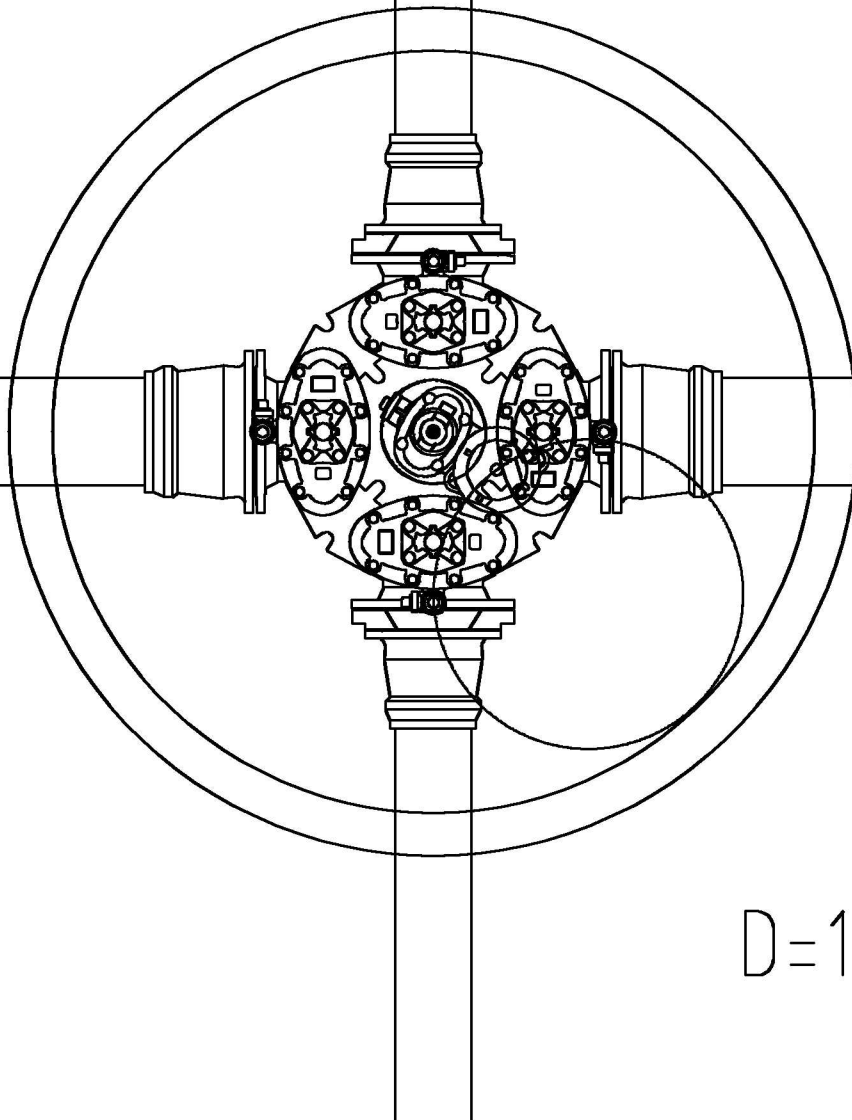


V27 og 30



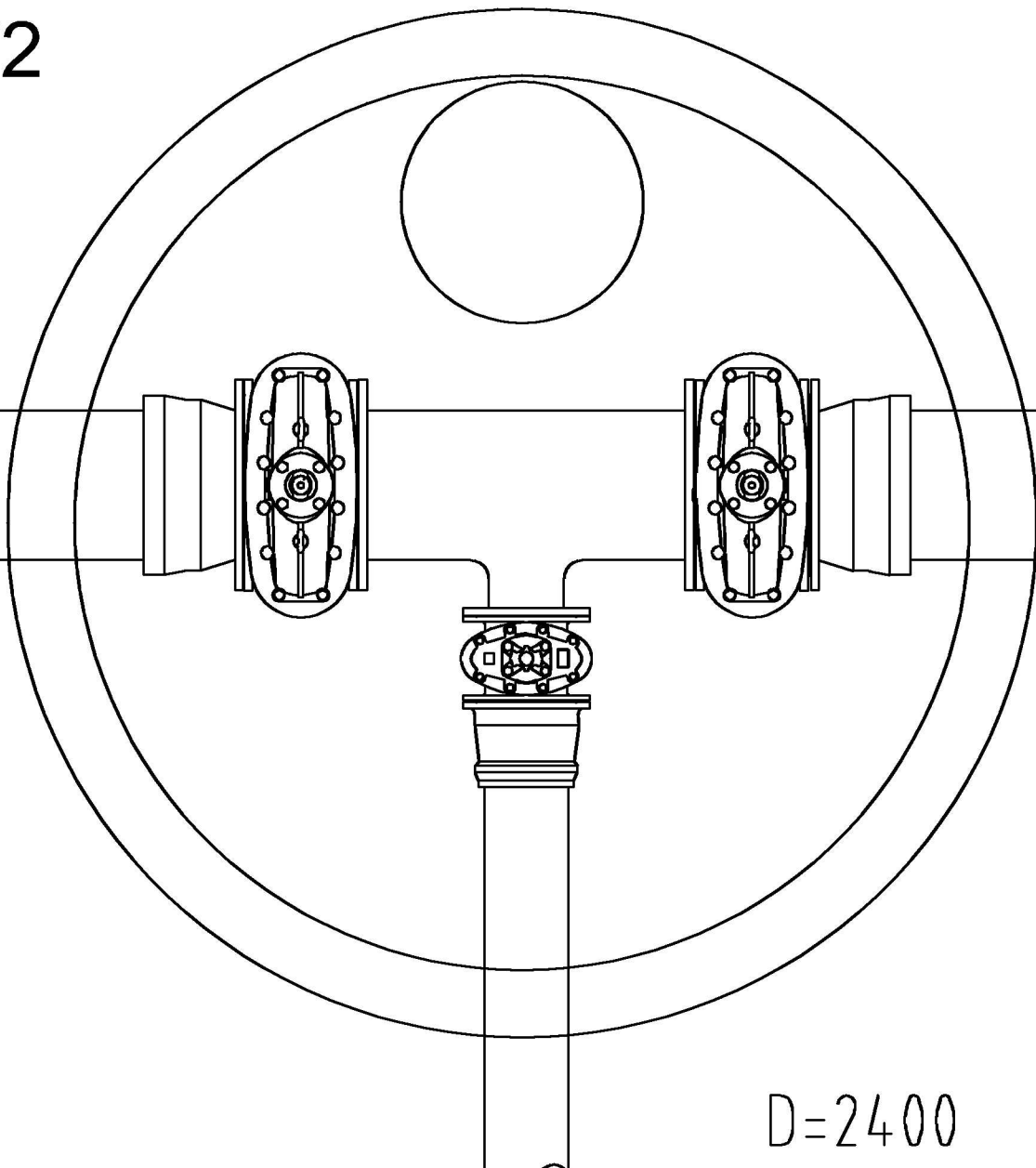
D=1600

RØRDELER I V27 og V30 stk

200 mm Ventilkryss med br. avstikker	1
100 mm Brannventil	1
150 mm Flensemuffe for 160 PVC	2
200 mm Flensemuffe for 225 PVC	2
200/150 mm Reduksjonsflens	2

Status	Rev.	Endring	Utført	Mont	Ans.	Date
			JL	JL	JL	83.12.2014
Sveberg Handels og Næringspark			Filleskole		Format A4	
VANNKUM V27 og 30			Oppdragleder: Jerulv Liallev		Oppdrag: 11362001	
			SWECO Norge AS BOMVEGEN 13, 7265 STEINKJER TELF: 74 18 07 90 FAX: 74 18 07 91		Disiplin: RIVA	Løpnummer: H 01

V2



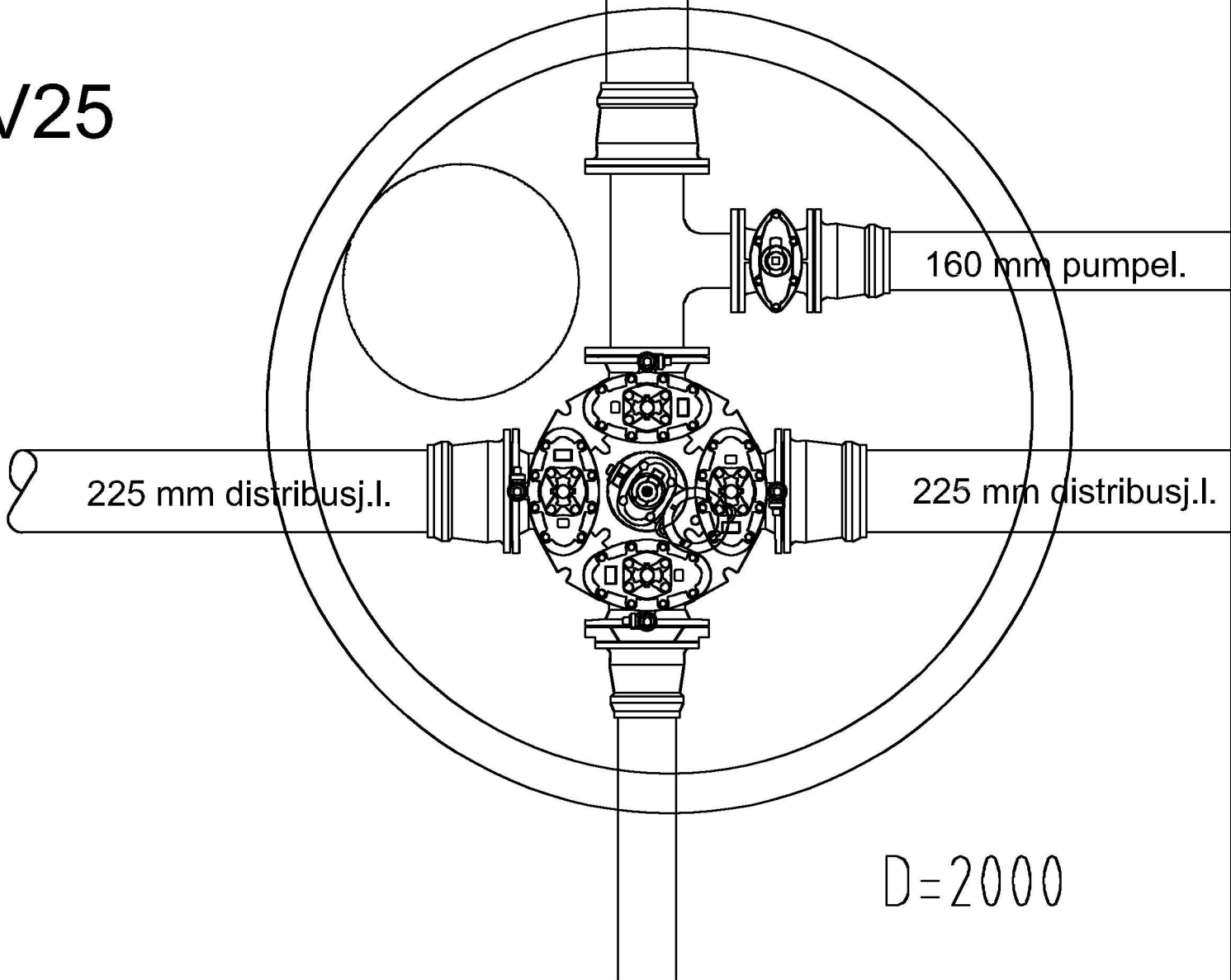
D=2400

RØRDELER I V2 stk

400/200 mm Flense T-rør	1
400 mm sluseventil	2
200 mm Sluseventil	1
400 mm Flensemuffe for 400 GUP	2
200 mm Flensemuffe for 225 PVC	1

Status	Rev.	Endring	Utført	Mont	Ans.	Date
			JL	JL	JL	83.12.2014
Sveberg Handels og Næringspark			Fåkeskole		Format A4	
VANNKUM V2			Oppdragleder: Jerutv Liallev		Oppdragsnr.: 11362001	
			SWECO Norge AS BOMVEGEN 13, 7265 STEINKJER TEL: 74 18 07 90 FAX: 74 18 07 91		Disiplin: RIVA	
			Status		Rev	
			X		00	

V25

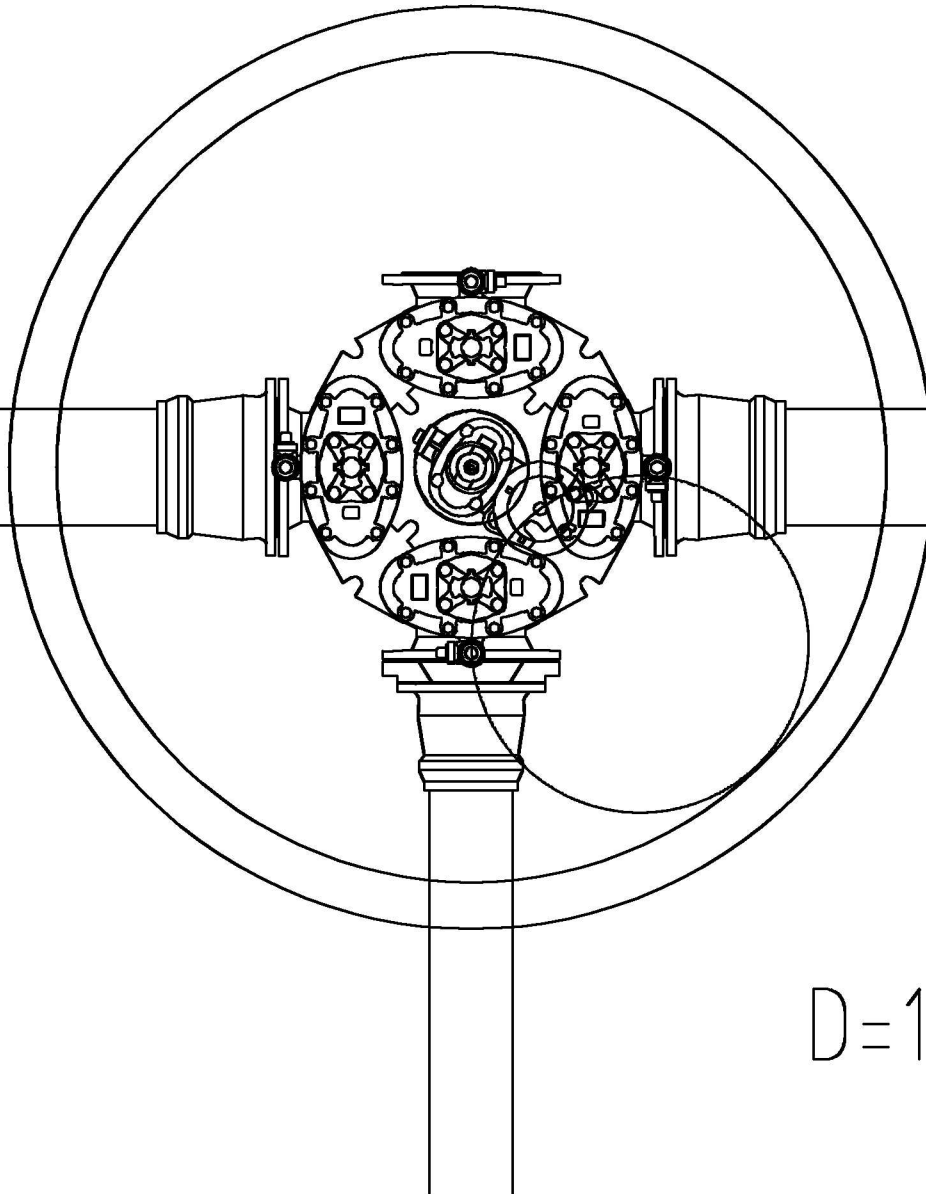


RØRDELER I V25 stk

200 mm Ventilkruss med br. avstikker	1
200/150 mm Flense T-rør	1
100 mm Brannventil	1
150 mm Flensemuffe for 160 PVC	2
200 mm Flensemuffe for 225 PVC	3
200/150 mm Reduksjonsflens	1

Status	Rev.	Endring	Utført JL	Mont JL	Ansv. JL	Dato
Sveberg Handels og Næringspark			Fåkeskole			83.12.2014
			Oppdragleder: Jerulv Lielkv			Format A4
VANNKUM V25			Oppdragsgiver: 11362001			
 <small>SWECO Norge AS BOMVEGEN 13, 7725 STEINKJØR TELF: 74 18 07 50 FAX: 74 18 07 51</small>			Disiplin: RIVA	Løpnummer: H 03	Status	Rev. X 00

V56



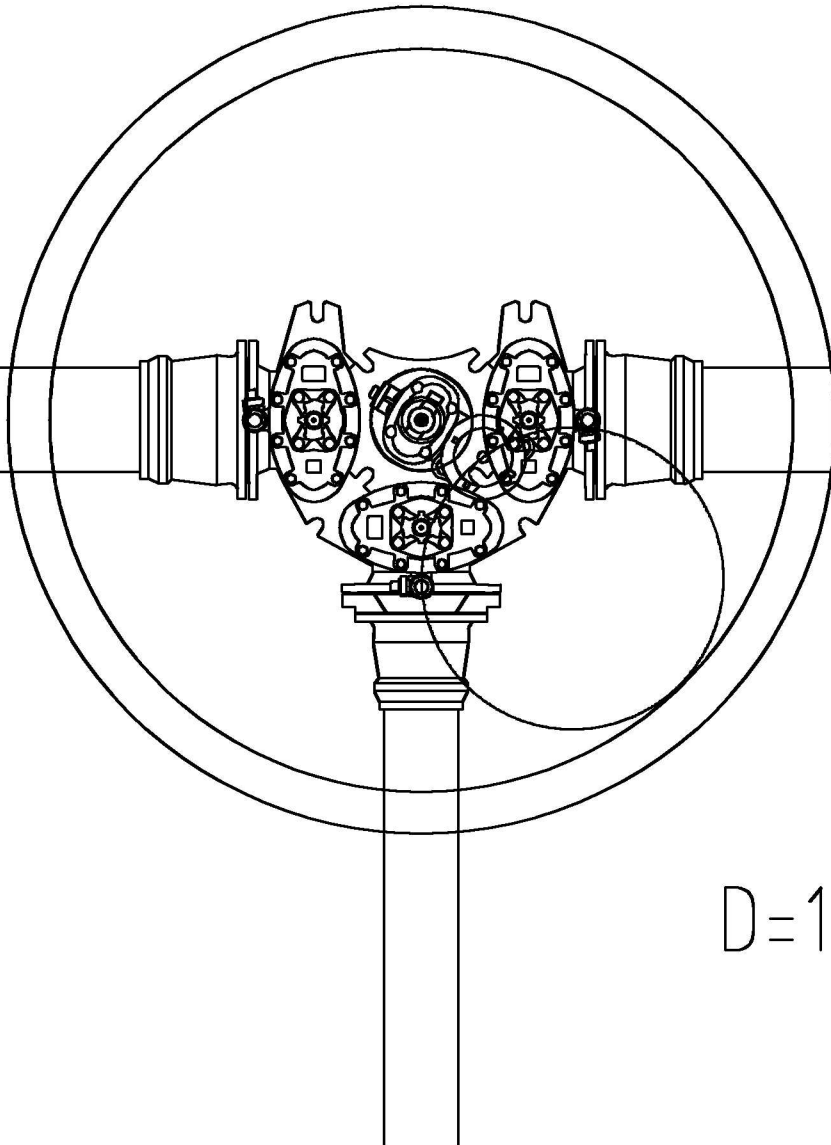
D=1600

RØRDELER I V56 stk

200 mm Ventilkruss med br. avstikker	1
100 mm Brannventil	1
150 mm Flensemuffe for 160 PVC	1
200 mm Flensemuffe for 225 PVC	2
200/150 mm Reduksjonsflens	1

Status	Rev.	Endring	Utført	Mont	Ans.	Date
			JL	JL	JL	83.12.2014
Sveberg Handels og Næringspark			Filleskole		Format A4	
VANNKUM V56			Oppdragleder: Jerulv Liallev		Oppdragsnr.: 11362001	
SWECO  SWECO Norge AS BOMVEGEN 13, 7265 STEINKJER TEL: 74 18 07 90 FAX: 74 18 07 91			Disiplin: RIVA	Løpnummer: H 04	Status	Rev. X 00

V23, 37, 39 og 54



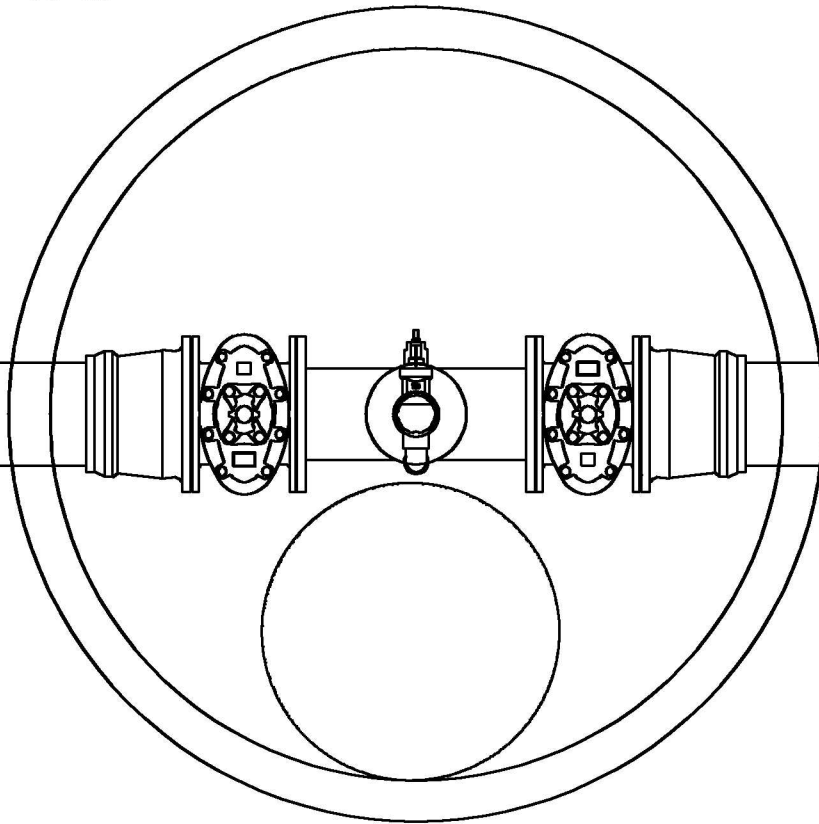
D=1600

RØRDELER I V23, V37, V39 og V54

	stk
200 mm Ventil T-rør med br. avstikker	1
100 mm Brannventil	1
150 mm Flensemuffe for 160 PVC	1
200 mm Flensemuffe for 225 PVC	2
200/150 mm Reduksjonsflens	1

Status	Rev.	Endring	Utført	Montr	Ans.	Date
			JL	JL	JL	83.12.2014
Sveberg Handels og Næringspark			Filleskole		Format A4	
			Oppdragleder: Jerulv Lielkv			
VANNKUM V23, V37, V39 og V54			Oppdragsgiver: 11362001			
 SWECO Norge AS BOMVEGEN 13, 7725 STEINKJER TLF.: 74 18 07 50 FAX.: 74 18 07 51			Disiplin: RIVA	Løpnummer: H 05	Status:	Rev. X 00

V35



D=1600

RØRDELER I V35 stk

200/100 mm Flense T-rør	1
100 mm Blindflens m/ 2" anb.	1
2" Ansatsnippel	2
50 mm Kuleventil	1
50 mm Lufteventil	1
200 mm Flensemuffe for 225 PVC	2
200 mm Sluseventil	2

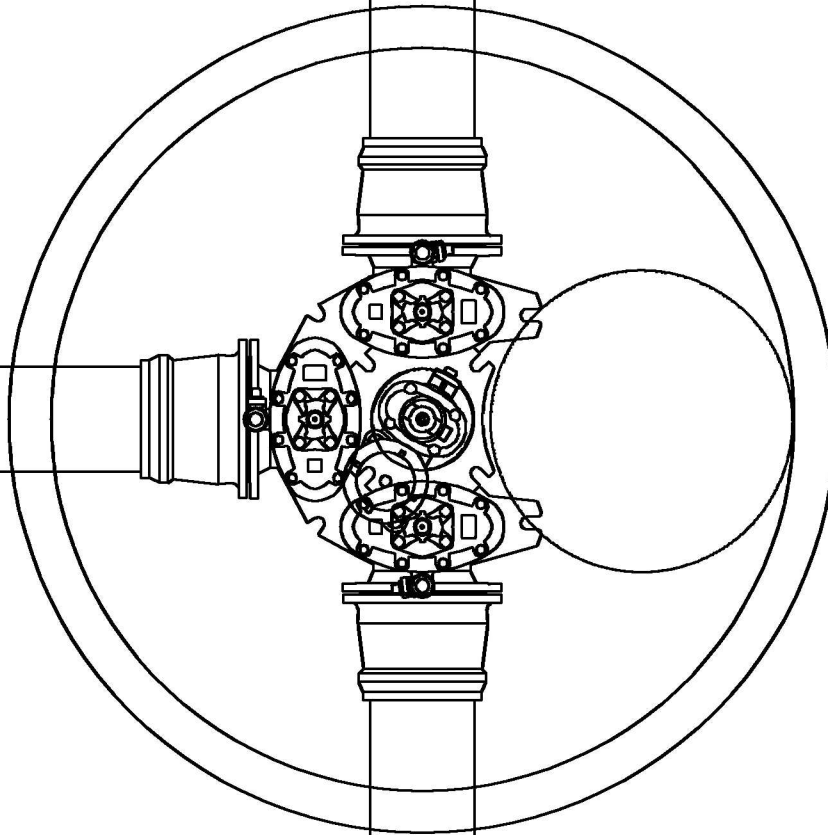
Status	Rev.	Endring	Uttør			Date
			JL	JL	JL	
		Sveberg Handels og Næringspark				83.12.2014
			Følgeside:			Format
			Oppdragleder:			A4
			Oppdragsnr.:			
		VANNKUM V35	Oppdragsnr.:			11362001
			Disiplin:	Løpnummer:	Status	Rev.
		SWECO 	RIVA	H 06	X	00

SWECO Norge AS
BOMVEGEN 13, 7725 STEINKJER
TLF.: 74 18 07 50 FAX.: 74 18 07 51

V49

Best. 225

Ny 225



Best. 225

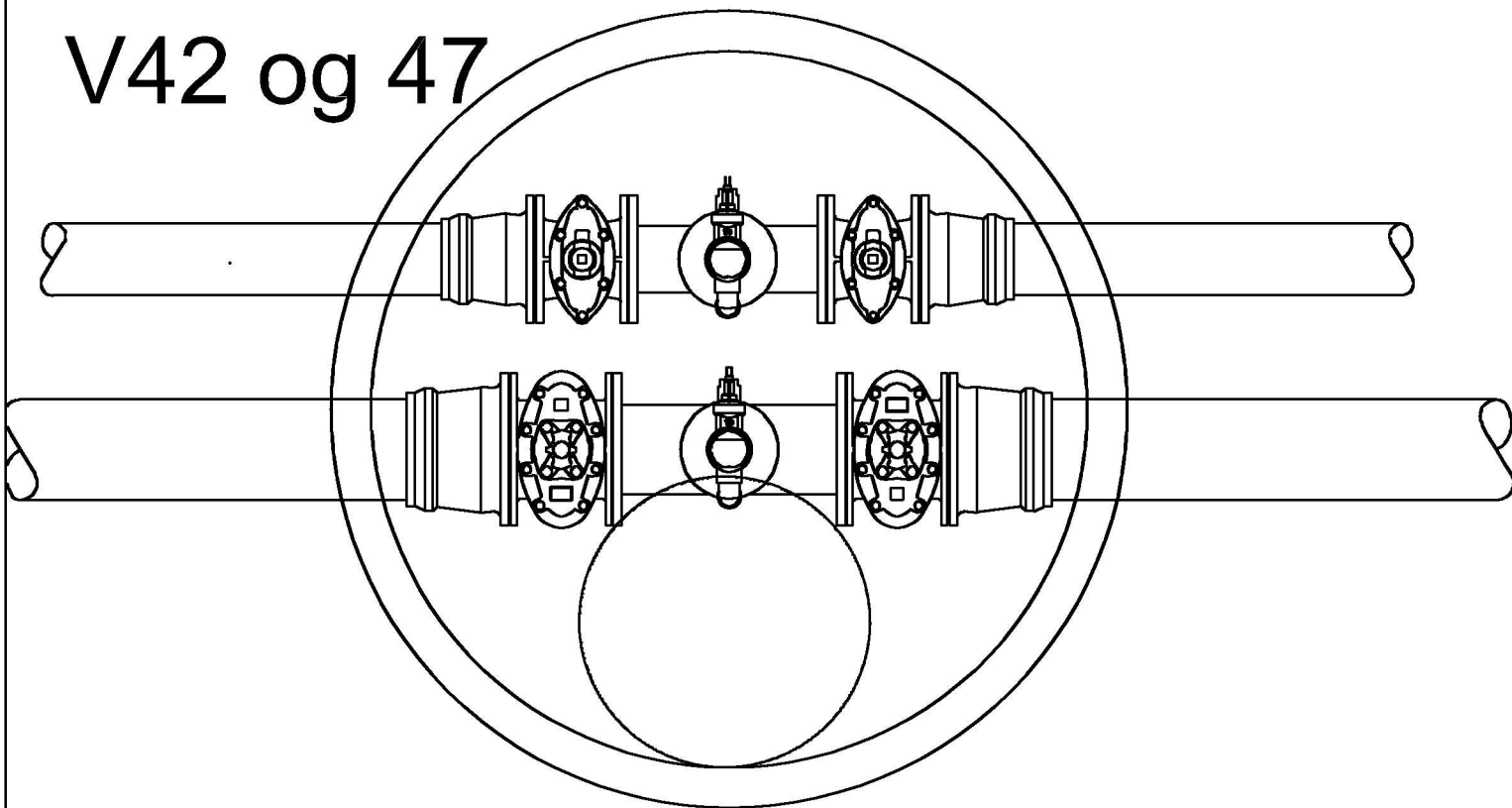
D=1600

RØRDELER I V49

	stk
200 mm Ventil T-rør med br. avstikker	1
100 mm Brannventil	1
200 mm Flensemuffe for 225 PVC	3

Status	Rev.	Endring	Utført	Montr	Ansv.	Date
			JL	JL	JL	83.12.2014
Sveberg Handels og Næringspark			Filleskole		Format A4	
VANNKUM V49			Oppdragleder: Jerulv Liallev		Oppdrag: 11362001	
SWECO  SWECO Norge AS BOMVEGEN 13, 7725 STEINKJER TLF.: 74 18 07 90 FAX.: 74 18 07 91			Disiplin: RIVA	Løpnummer: H 07	Status	Rev. X 00

V42 og 47



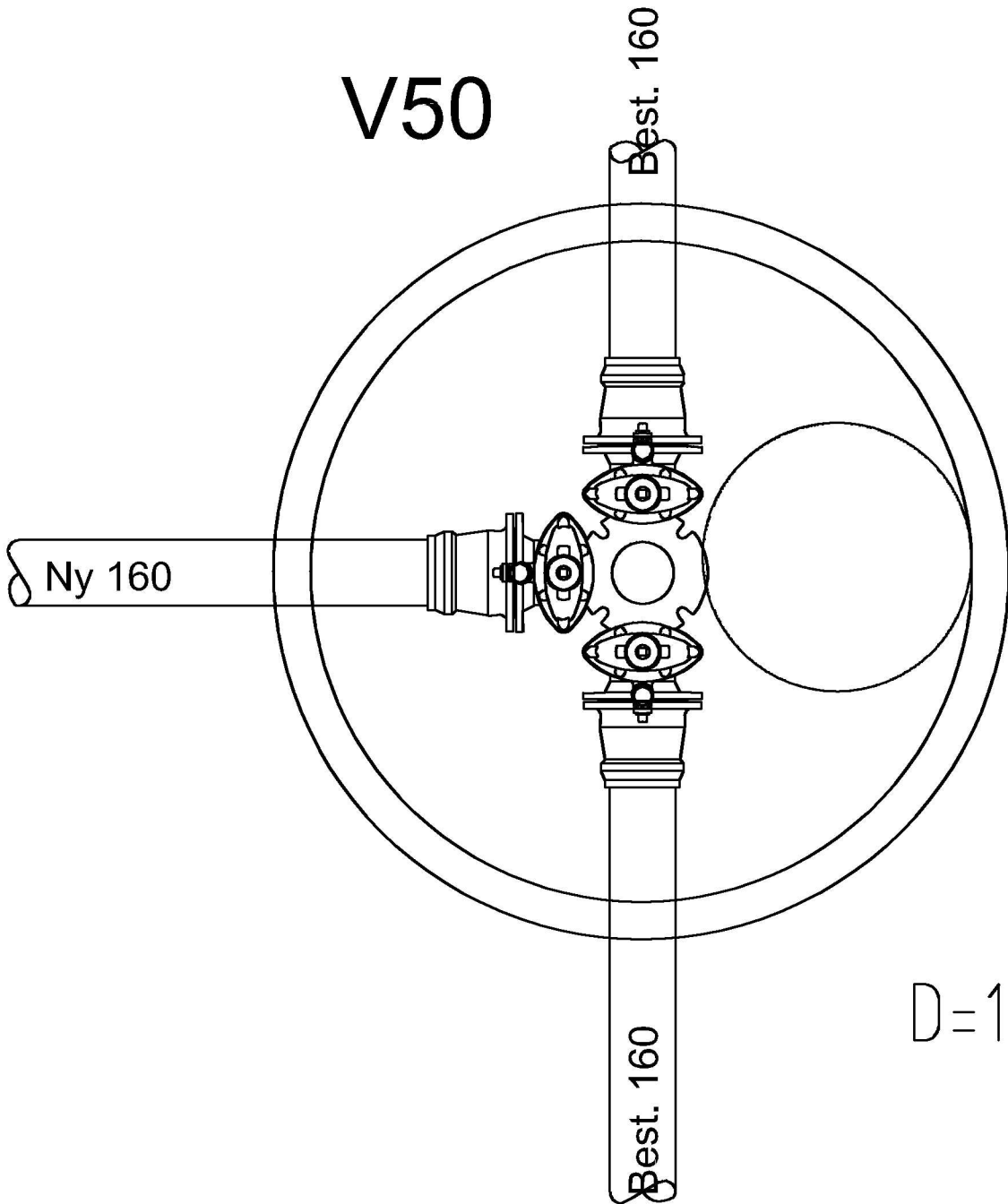
D=1600

RØRDELER I V42 og V47 stk

200/100 mm Flense T-rør	1
150/100 mm Flense T-rør	1
100 mm Blindflens m/ 2" anb.	2
2" Ansatsnippel	4
50 mm Kuleventil	2
50 mm Lufteventil	1
200 mm Flensemuffe for 225 PVC	2
150 mm Flensemuffe for 160 PVC	2
200 mm Sluseventil	2
150 mm Sluseventil	2

Status	Rev.	Endring	Utført	Mont	Ans.	Date
			JL	JL	JL	83.12.2014
Sveberg Handels og Næringspark			Følgeskole		Format A4	
VANNKUM V 42 og V 47			Oppdragleder: Jerulv Liallev		Oppdrag: 11362001	
			Disiplin: RIVA		Løpnummer: H 08	
 <small>SWECO Norge AS BOMVEGEN 13, 7725 STEINKJER TEL: 74 18 07 90 FAX: 74 18 07 91</small>			Status Rev:		X 00	

V50

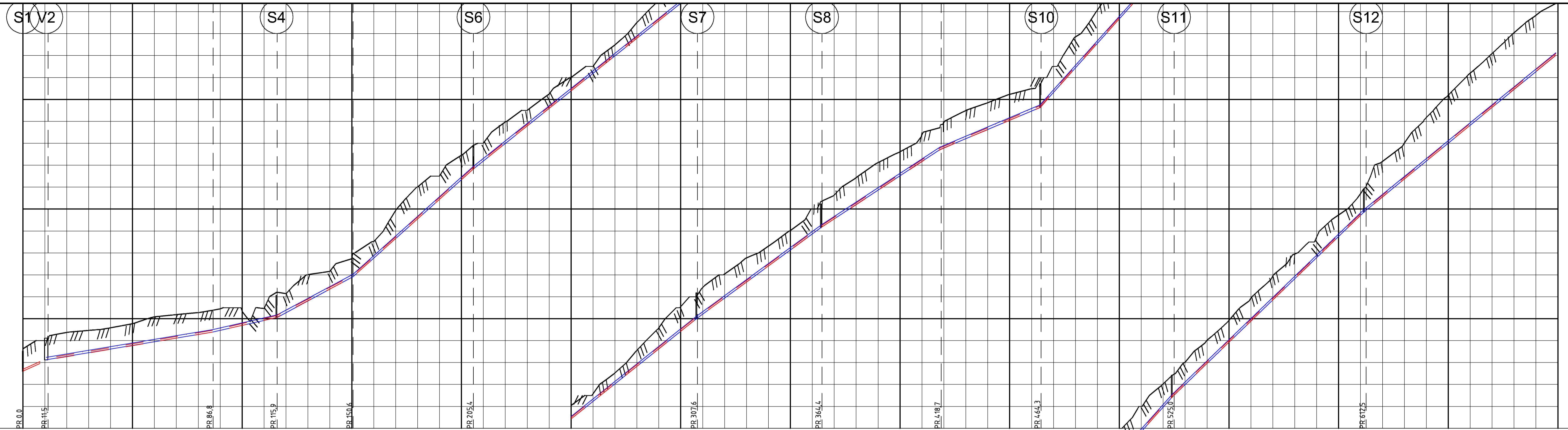


RØRDELER I V50

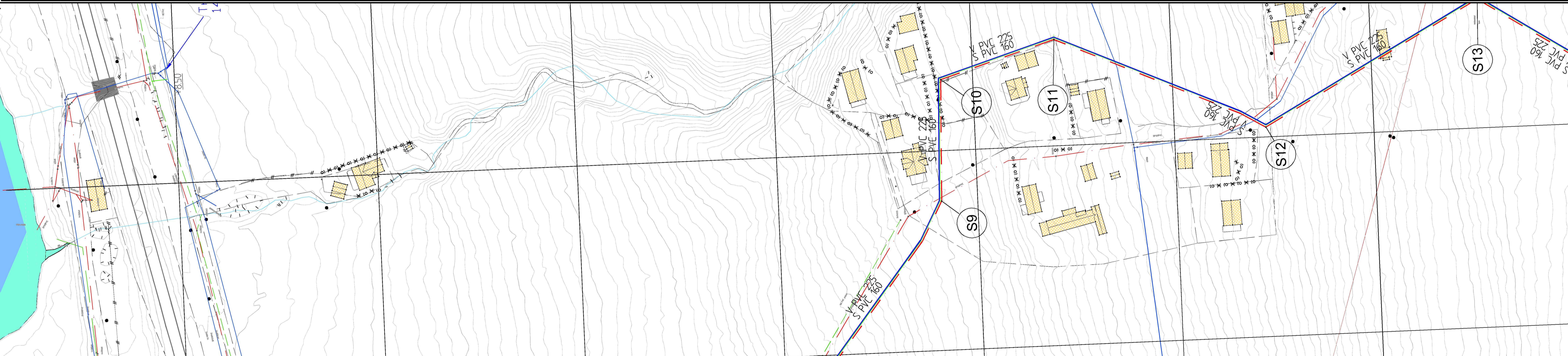
	stk
150 mm Ventil T-rør med br. avstikker	1
100 mm Brannventil	1
150 mm Flensemuffe for 160 PVC	3

Status	Rev.	Endring	Utført	Mont	Ans.	Date
			JL	JL	JL	83.12.2014
Sveberg Handels og Næringspark			Filleskole		Format A4	
VANNKUM V50			Oppdragleder: Jerulv Liallev		Oppdrag: 11362001	
 <small>SWECO Norge AS BOMVEGEN 13, 7265 STEINKJER TELF.: 74 18 07 90 FAX: 74 18 07 91</small>			Disiplin: RIVA	Løpnummer: H 09	Status	Rev. X 00

Trase 23



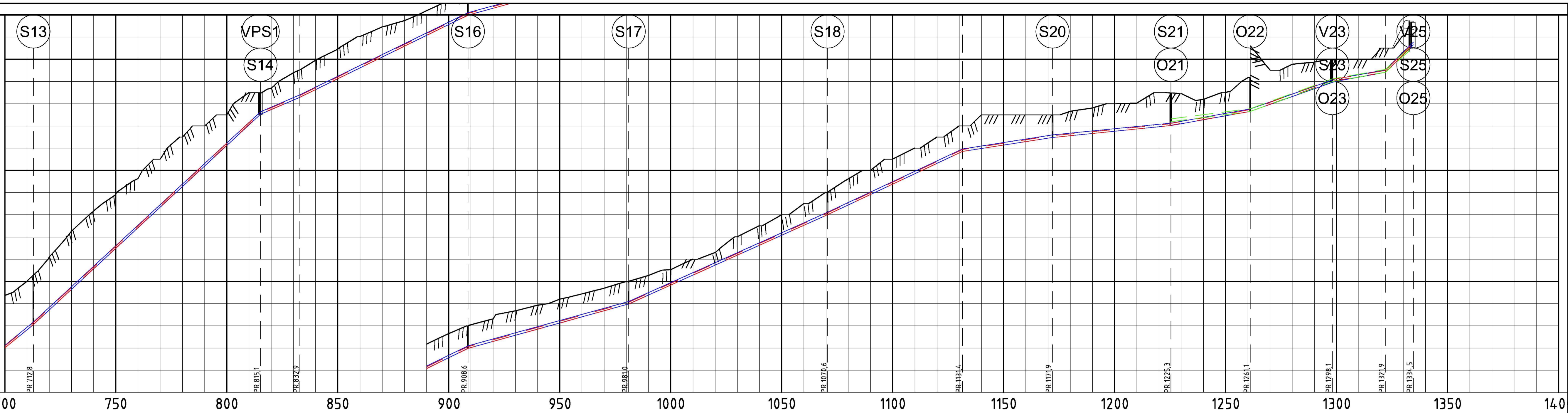
PROFIL NR	0	50	100	150	200	250	300	350	400	450	500	550	600	650	700																																																						
Grunneier	PR. 0.0																																																																				
Markslag	PR. 14.5																																																																				
Grunnforhold	PR. 86.6																																																																				
TERRENG H/TOPP VEGDEKKE	7.74	8.00	8.74	8.92	9.15	9.32	10.15	10.36	10.54	10.88	10.62	10.91	12.27	14.00	14.31	15.45	17.03	22.00	23.00	26.00	27.92	29.00	30.49	32.00	33.00	34.95	37.00	39.00	41.00	42.74	44.00	45.48	46.53	48.00	50.00	51.18	52.78	54.18	55.15	56.53	57.73	58.92	59.63	60.42	60.94	63.00	65.63	68.00	70.00	72.00	73.86	75.92	77.77	79.64	81.57	83.52	85.80	87.00	89.00	91.19	94.19	95.70	98.14	100.19	102.21	104.00	105.91	107.51	108.72
Hor vinkelpunktavstand i m	11.5	75.3	29.1	34.6	54.9	102.2	56.8	54.3	45.6	60.7	87.5	100.3	163.5	104.03																																																							
Vannledning	Kumavstand i m	76.1	29.1	34.6	54.9	102.2	56.8	54.3	45.6	60.7	87.5	100.3	163.5	104.03																																																							
	Fall i ‰	33.4	45.6	107.3	179.1	159.9	146.3	131.1	84.2	223.7	192.9	163.5	104.03																																																								
	Kote utv. topp	6.47	9.01	10.33	14.05	23.88	40.21	48.52	55.64	59.48	73.05	89.94	104.24																																																								
Spillvannledning	Kumavstand i m	11.5	75.3	28.9	34.9	54.9	102.2	54.4	45.6	60.5	87.6	100.3	163.5	104.03																																																							
	Fall i ‰	88.2	33.6	45.9	108.0	178.9	145.8	130.8	84.5	224.2	192.8	163.5	104.03																																																								
	Kote innv. bunn	5.22	6.25	8.78	10.11	13.83	23.66	48.30	55.42	59.26	72.83	89.72	104.03																																																								
Type og dim	225PVC SDR 13,6																																																																				
Type og dim	160PVC SN8																																																																				



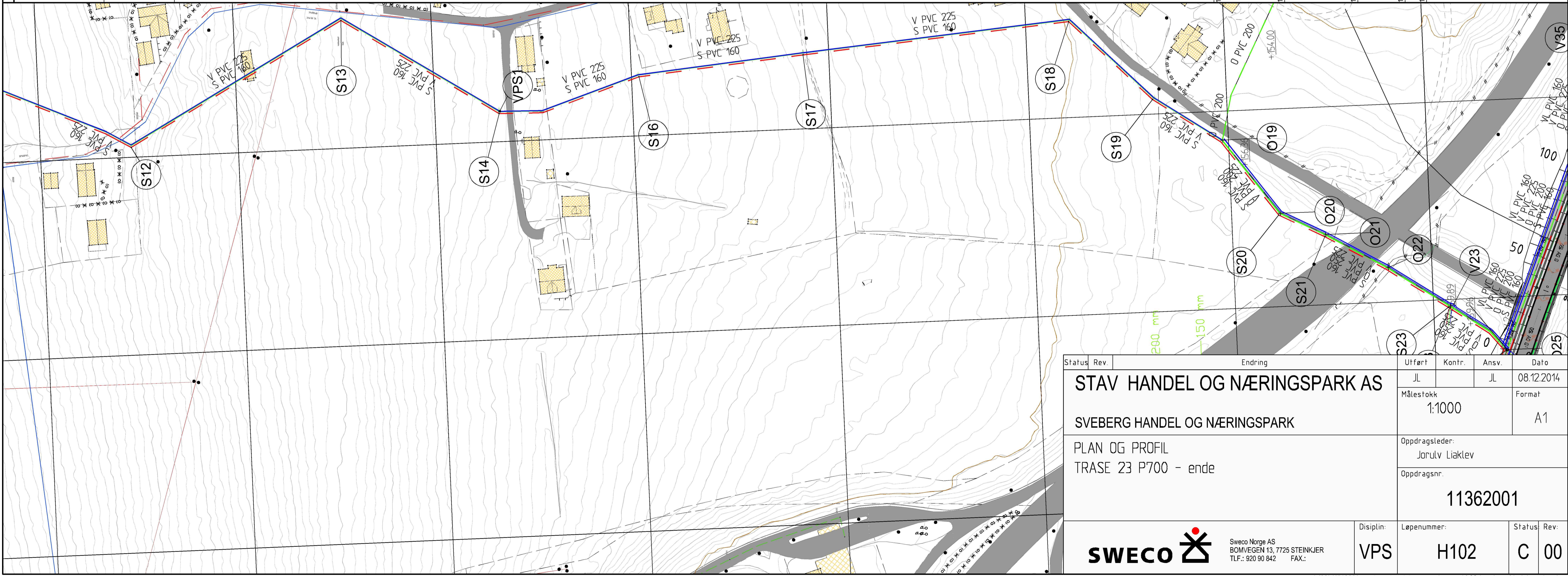
Status	Rev	Endring	Utført	Kontr.	Ansv.	Dato
			JL		JL	08.12.2014
STAV HANDEL OG NÆRINGSARK AS			Målestokk	Format		
SVEBERG HANDEL OG NÆRINGSARK			1:1000	A1		
PLAN OG PROFIL			Oppdragsteder:	Oppdragsnr:		
TRASE 23 P0-P700			Jorulv Liaklev	11362001		
SWECO		Sweco Norge AS BOMVEGEN 13, 7725 STEINKJER TLF.: 920 90 842 FAX: .	Disiplin:	Løpenummer:	Status:	Rev:
			VPS	H101	C	00

Trase 23

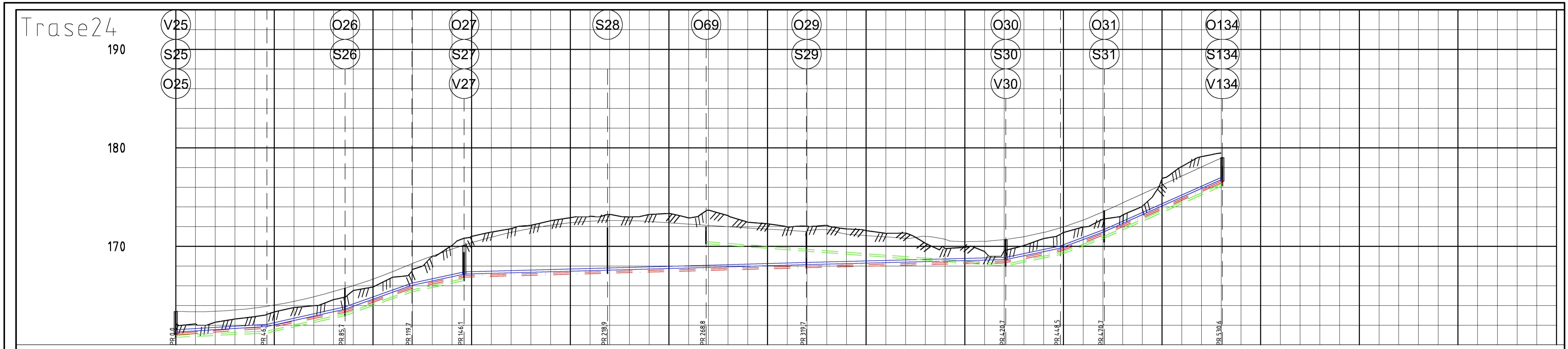
130
120
110



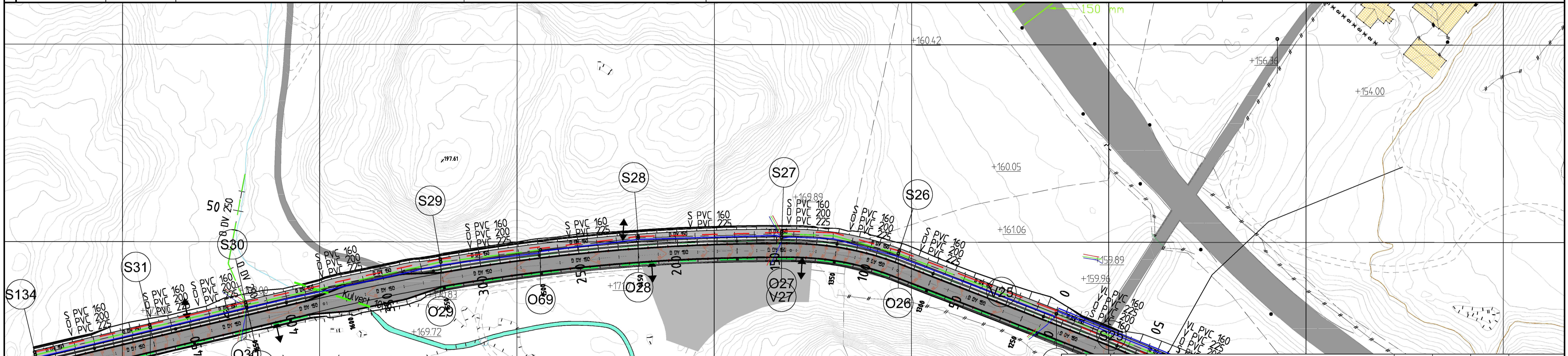
PROFIL NR.	700	750	800	850	900	950	1000	1050	1100	1150	1200	1250	1300	1350	140																																												
Grunneier																																																											
Markstag																																																											
Grunnforhold																																																											
TERRENG H./TOPP VEGDEKKE	108,72	110,02	112,22	114,52	116,34	117,80	119,24	121,00	123,00	124,00	125,00	127,00	127,38	128,77	129,90	130,89	132,03	132,90	133,46	134,35	135,30	136,09	136,62	137,34	137,84	138,38	138,86	139,38	139,99	140,52	141,05	142,00	142,59	144,01	145,00	146,00	147,00	148,02	150,00	151,00	152,00	153,00	154,00	155,00	155,30	156,00	156,04	157,00	158,89	159,38	157,00	158,32	159,00	159,54	159,73	160,00	160,00	161,00	162,80
Hor. vinkelpunktavstand i m	100,3	100,3	102,3	17,7	75,7	72,4	89,6	60,7	60,7	40,5	53,5	35,7	37,0	23,8	12,6																																												
Vannledning	Kumavstand i m	100,3	102,3	17,7	75,7	72,4	89,6	60,7	60,7	40,5	53,5	35,7	37,0	23,8	12,6																																												
	Fall i ‰	163,5	163,5	185,1	86,3	97,6	55,1	89,8	93,7	31,0	19,9	35,8	70,5	36,9	195,0																																												
	Kote utv. topp	104,74	106,34	125,27	126,80	134,19	138,18	146,23	151,92	154,25	155,52	158,20	159,05	161,52																																													
Spillvannledning	Type og dim									225PVC SDR 13,6																																																	
	Kumavstand i m	100,3	102,1	17,8	75,8	72,4	89,6	60,7	60,6	40,6	53,1	35,9	36,4	24,4	11,1																																												
	Fall i ‰	163,5	163,5	184,9	86,0	97,6	55,1	89,8	93,6	31,1	20,1	34,9	74,3	33,6	197,1																																												
Overvannledning	Kote innv. bunn	104,03	106,13	125,05	126,57	133,96	137,96	146,02	151,70	152,96	154,03	154,06	155,30	158,01	158,83	160,77																																											
	Type og dim																																																										
	Kumavstand i m	100,3	102,1	17,8	75,8	72,4	89,6	60,7	60,6	40,6	53,1	35,9	36,4	24,4	11,1																																												
Overvannledning	Fall i ‰	163,5	163,5	184,9	86,0	97,6	55,1	89,8	93,6	31,1	20,1	34,9	74,3	33,6	197,1																																												
	Kote innv. bunn	104,03	106,13	125,05	126,57	133,96	137,96	146,02	151,70	152,96	154,03	154,06	155,30	158,01	158,83	160,77																																											
	Type og dim																																																										



Status	Rev	Endring	Utført	Kontr.	Ansv.	Dato
			JL		JL	08.12.2014
STAV HANDEL OG NÆRINGS-PARK AS			Målestokk	1:1000	Format	
SVEBERG HANDEL OG NÆRINGS-PARK					A1	
PLAN OG PROFIL			Oppdragstleder:			
TRASE 23 P700 - ende			Jonulv Liaklev			
			Oppdragsnr:			
			11362001			
Disiplin:		Løpenummer:	Status:		Rev:	
VPS		H102	C		00	
			Sweco Norge AS BOMVEGEN 13, 7725 STEINKJER TLF.: 920 90 842 FAX.:			



PROFIL NR.		0	50	100	150	200	250	300	350	400	450	500	550	600	650	700		
Grunneier																		
Markslag																		
Grunnforhold																		
TERRENG H / TOPP VEGDEKKE		163,40	163,36	163,40	163,53	163,74	164,03	164,41	164,87	165,41	166,00	166,67	167,43	168,26	169,01	169,70	170,35	
Hor vinkelpunktavstand i m		4,6	39,6	33,9	26,5	72,7	49,9	50,9	101,0	27,7	22,2	59,9	59,9	88,1	176,15	176,15	176,15	
Fall i ‰		12,0	44,8	71,0	43,3	5,5	5,5	5,5	5,1	42,1	75,1	88,1	88,1	88,1	88,1	88,1	88,1	
Kote utv. topp		161,52	162,07	163,85	166,26	167,40	167,80	168,07	168,35	168,81	170,04	171,71	173,50	174,40	175,31	176,22	177,13	178,04
Type og dim		225PVC SDR 13,6																
Kumavstand i m		4,6	39,6	33,9	26,5	72,7	49,9	50,9	101,0	27,7	22,2	59,9	59,9	88,1	176,15	176,15	176,15	176,15
Fall i ‰		15,0	41,2	70,8	43,3	5,5	5,5	5,5	5,1	42,1	75,1	88,1	88,1	88,1	88,1	88,1	88,1	88,1
Kote innv. bunn		161,00	161,69	163,32	165,72	166,87	167,27	167,55	167,83	168,34	169,51	171,18	173,50	174,40	175,31	176,22	177,13	178,04
Type og dim		160PVC SN8																
Kumavstand i m		4,6	39,6	33,9	26,5	72,7	49,9	50,9	101,0	27,7	22,2	59,9	59,9	88,1	176,15	176,15	176,15	176,15
Fall i ‰		9,3	44,8	70,9	43,3	5,5	5,5	5,5	5,1	42,1	75,1	88,1	88,1	88,1	88,1	88,1	88,1	88,1
Kote innv. bunn		160,77	161,20	162,97	165,38	166,52	170,26	169,50	169,50	167,99	169,16	170,83	173,50	174,40	175,31	176,22	177,13	178,04

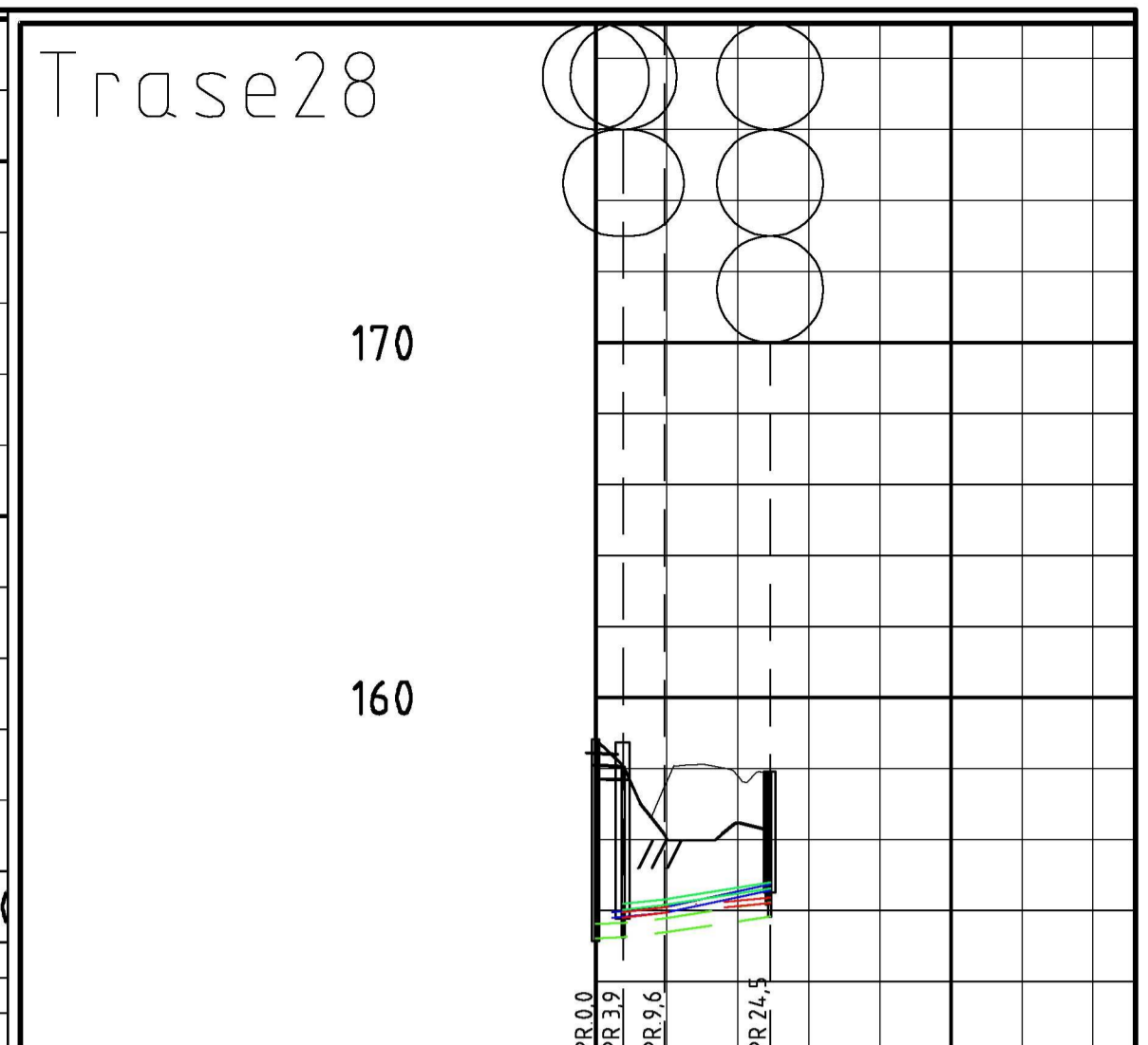
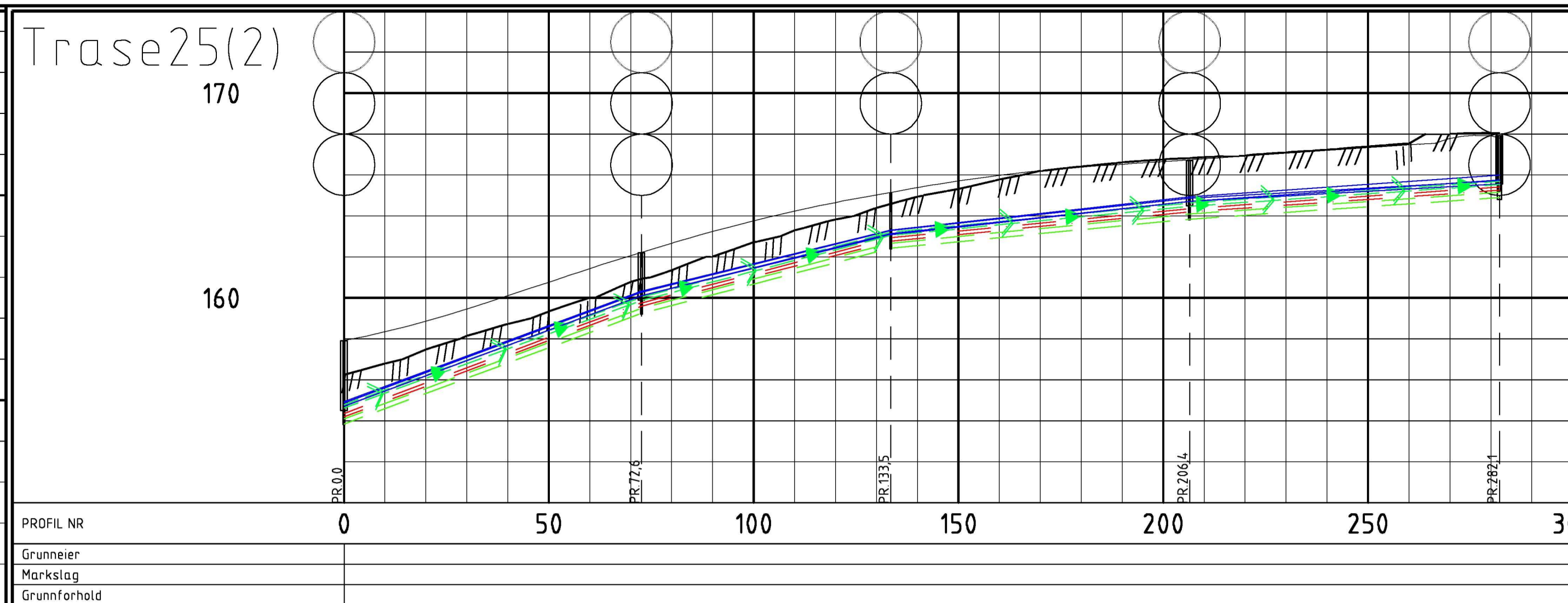
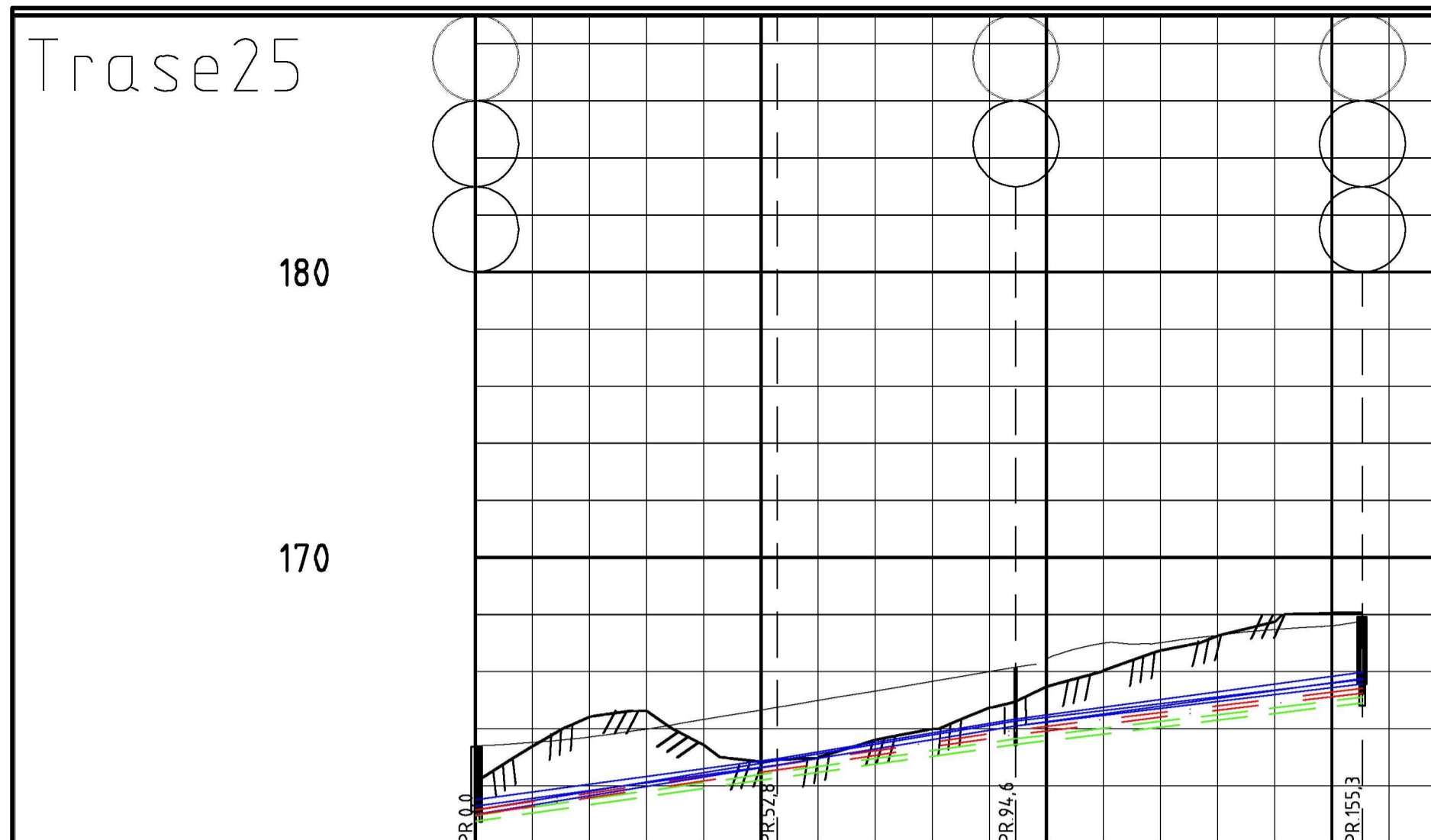


<p>PLAN OG PROFIL TRASE 24</p>	<p>STAV HANDEL OG NÆRINGS-PARK AS</p>		<p>Utført</p> <p>JL</p>	<p>Kontr.</p> <p>JL</p>	<p>Ansv.</p> <p>JL</p>	<p>Dato</p> <p>08.12.2014</p>
	<p>SVEBERG HANDEL OG NÆRINGS-PARK</p>		<p>Målestokk</p> <p>1:1000</p>	<p>Format</p> <p>A1</p>		
	<p>Oppdragsleder:</p> <p>Jorulv Liaklev</p> <p>Oppdragsnr.</p> <p>11362001</p>					
<p>Disiplin:</p> <p>VPS</p>	<p>Løpnummer:</p> <p>H103</p>	<p>Status:</p> <p>C</p>	<p>Rev.</p> <p>00</p>			

SWECO

Sweco Norge AS
BOMVEGEN 13, 7725 STEINKJER
TLF.: 920 90 842 FAX.:

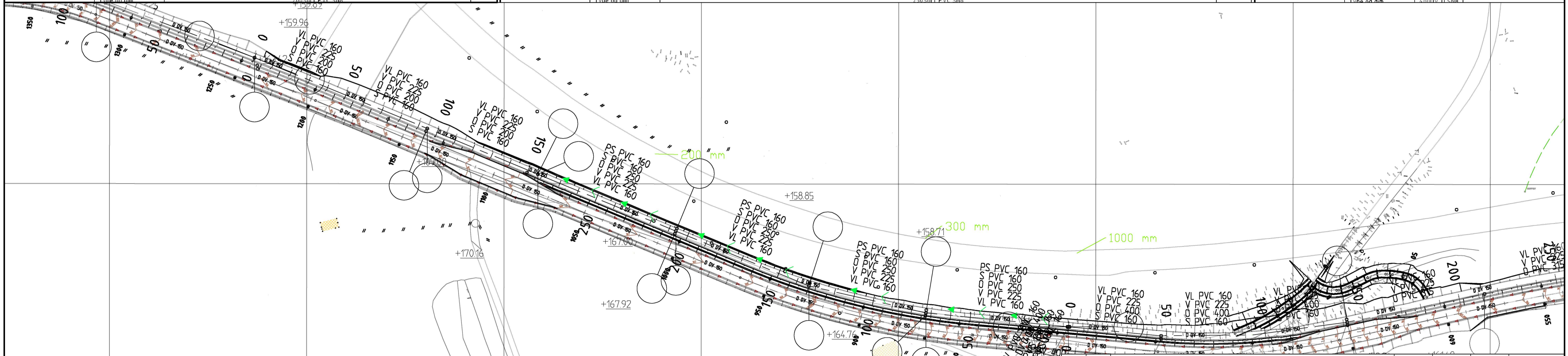
p:\128\11362001_sveberg handels og næringspark\09 tegninger\ledningsplan.dwg
Plottet dato: 29. september 2015 15:29:45



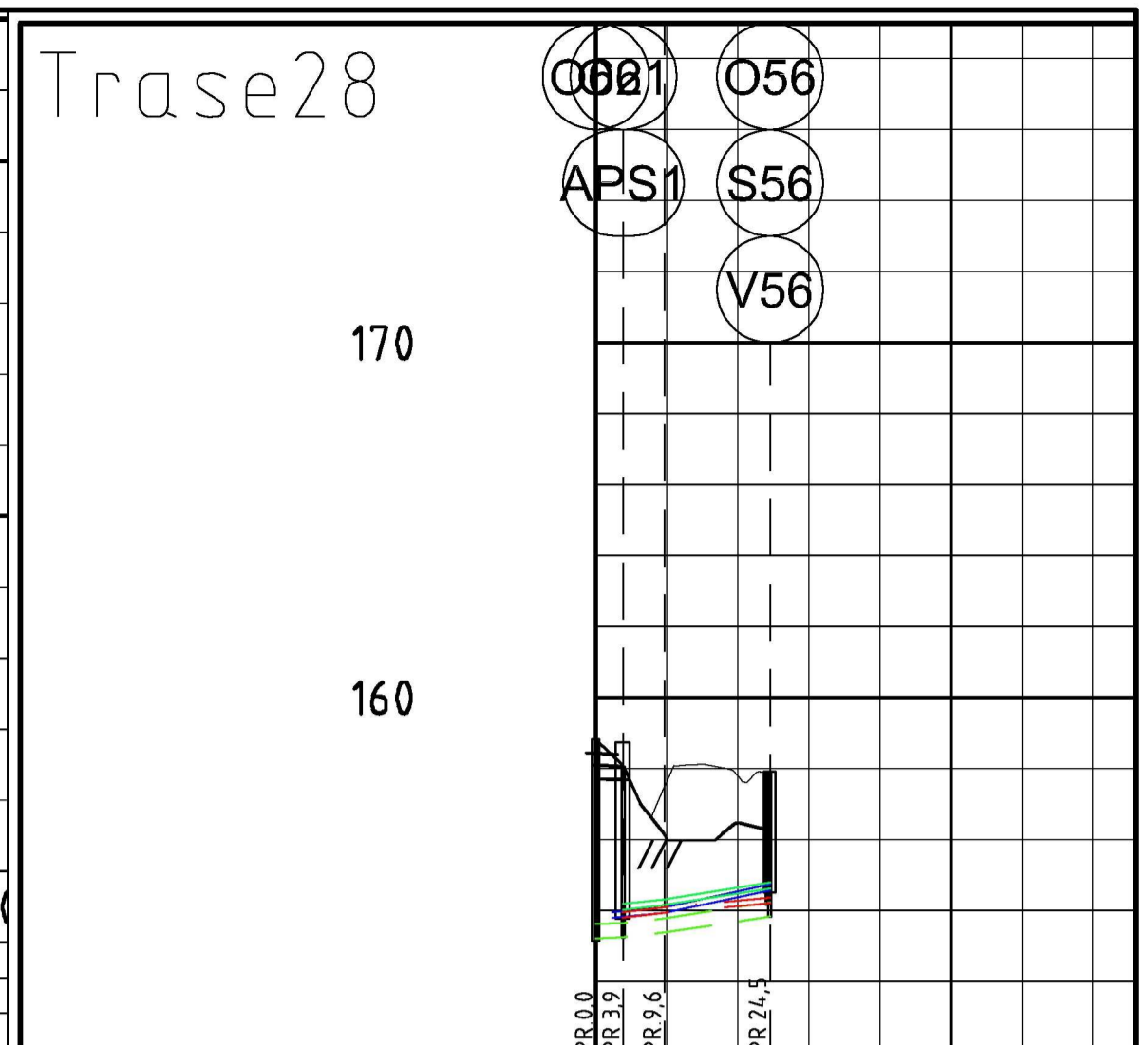
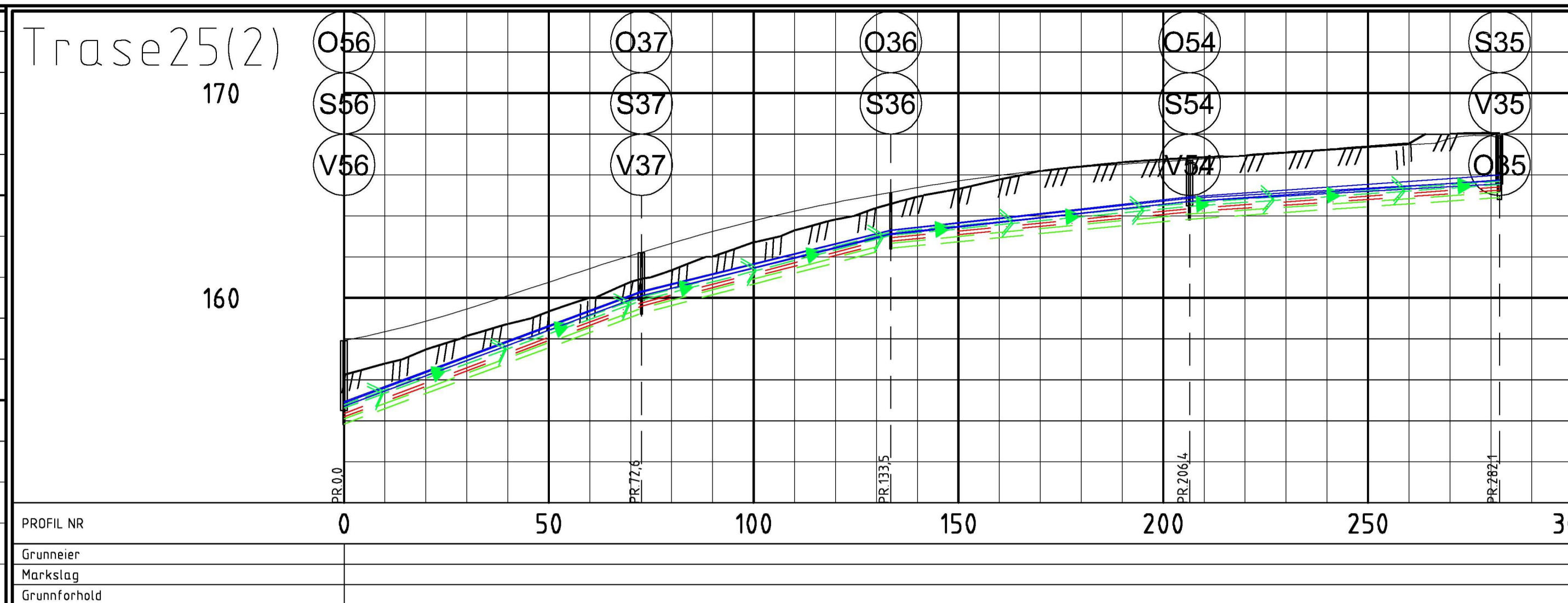
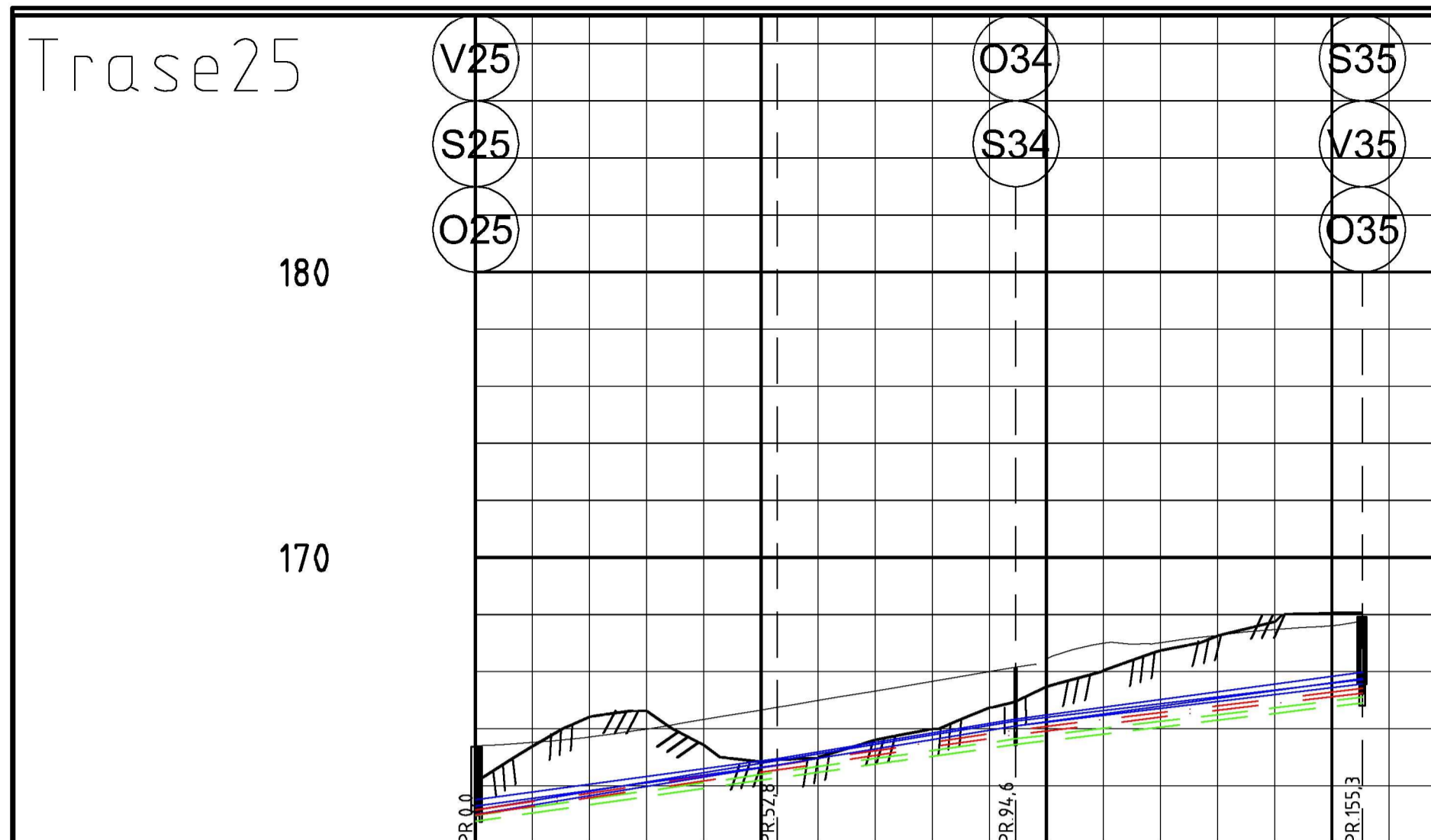
PROFIL NR																
Grunneier																
Markslag																
Grunnforhold																
TERRENG H / TOPP VEGDEKKE	163.40	163.51	163.70	163.99	164.32	164.65	164.99	165.32	165.66	165.99	166.44	166.98	167.01	167.27	167.47	167.61
Hor vinkelpunktavstand i m		52,8		41,8		60,7										
Vannledning	Kumavstand i m	52,8		41,8		60,7										
	Fall i ‰		27,1		32,9		27,3									
	Kote utv. topp	161,52		162,96		164,33										165,99
Type og dim	225PVC SDR 13,6															
Vannledning 2	Kumavstand i m	94,6				60,7										
	Fall i ‰		32,9			24,0										
	Kote utv. topp	161,15				164,27										165,72
Type og dim	160PVC SDR 34,4															
Spillvannledning	Kumavstand i m	94,4				60,7										
	Fall i ‰		29,6			24,0										
	Kote innv. bunn	161,00				163,80										165,26
Type og dim	160PVC SN8															
Overvannledning	Kumavstand i m	51,9		41,8		60,7										
	Fall i ‰		28,7		28,0		24,0									
	Kote innv. bunn	160,77		162,28		163,45										164,91
Type og dim	200Sort PVC SN8															

PROFIL NR																																
Grunneier																																
Markslag																																
Grunnforhold																																
TERRENG H / TOPP VEGDEKKE	157,92	158,35	158,87	159,46	160,11	160,77	161,43	162,06	162,67	163,24	163,76	164,23	164,65	165,03	165,38	165,70	165,98	166,20	166,37	166,52	166,65	166,79	166,92	167,06	167,20	167,33	167,47	167,77	167,90			
Hor vinkelpunktavstand i m				72,6		60,9																										
Vannledning	Kumavstand i m			72,6		60,9																										
	Fall i ‰			74,3		48,9																										
	Kote utv. topp	154,94		160,34		163,31																										
Type og dim	225PVC SDR 34,4																															
Vannledning 2	Kumavstand i m			72,6		60,9																										
	Fall i ‰			74,2		49,6																										
	Kote utv. topp	154,88		160,27		163,20																										
Type og dim	160PVC SDR 34,4																															
Spillvannledning	Kumavstand i m			72,6		60,8																										
	Fall i ‰			74,3		52,3																										
	Kote innv. bunn	154,21		159,60		162,78																										
Type og dim	160PVC SN8																															
Pumpeledning spillvann	Kumavstand i m			71,8		60,9																										
	Fall i ‰			72,3		52,3																										
	Kote utv. topp	154,79		160,03		163,21																										
Type og dim	160PVC SDR 13,6																															
Overvannledning	Kumavstand i m			72,6		60,9																										
	Fall i ‰			74,3		52,2																										
	Kote innv. bunn	153,86		159,26		162,43																										
Type og dim	250Sort PVC SN8																															

PROFIL NR					
Grunneier					
Markslag					
Grunnforhold					
TERRENG H / TOPP VEGDEKKE	158,73	157,66	157,76		
Hor vinkelpunktavstand i m		3,9	5,8	14,9	
Vannledning	Kumavstand i m		7,3	14,9	
	Fall i ‰		16,4	4,3	11,1
	Kote utv. topp	157,66	157,76	158,76	
Type og dim	160PVC SDR 21				
Spillvannledning	Kumavstand i m		5,9	14,5	
	Fall i ‰		18,1	18,0	
	Kote innv. bunn	154,21	154,21	154,21	
Type og dim	160PVC SN8				
Pumpeledning spillvann	Kumavstand i m		5,8	14,8	
	Fall i ‰		18,3	31,4	
	Kote utv. topp	154,79	154,79	154,79	
Type og dim	160PVC SDR 13,6				
Overvannledning	Kumavstand i m		3,9	5,8	14,9
	Fall i ‰		6,9	3,7	29,9
	Kote innv. bunn	153,86	153,86	153,86	
Type og dim	160PVC SN8				



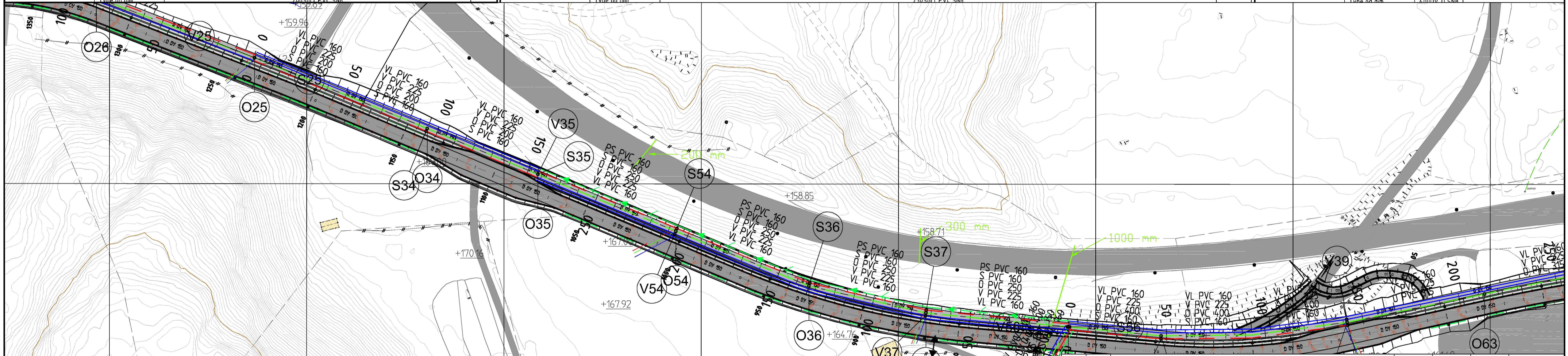
Status	Rev.	Endring	Utført	Kontr.	Ansv.	Dato
			JL		JL	08.12.2014
Målestokk			Format			
1:1000			A1			
Oppdragsleder: Jorulv Liaklev						
Oppdragsnr.						
Disiplin	Løpnummer:				Status	Rev.



PROFIL NR																
Grunneier																
Markslag																
Grunnforhold																
TERRENG H / TOPP VEGDEKKE	163,40	163,51	163,70	163,99	164,32	164,65	164,99	165,32	165,66	165,99	166,44	166,98	167,01	167,27	167,47	167,61
Hor vinkelpunktavstand i m		52,8			41,8			60,7								
Vannledning	Kumavstand i m	52,8			41,8			60,7								
	Fall i %		27,1			32,9			27,3							
	Kote utv. topp	161,52			162,96			164,33								165,99
Vannledning 2	Type og dim	225PVC SDR 13,6														
	Kumavstand i m	94,6						60,7								
	Fall i %		32,9					24,0								
Spillvannledning	Kote utv. topp	161,15						162,27								165,72
	Type og dim	160PVC SDR 34,4														
	Kumavstand i m	94,4						60,7								
Pumpeledning spillvann	Fall i %		29,6					24,0								
	Kote innv. bunn	161,00						163,80								165,26
	Type og dim	160PVC SN8														
Overvannledning	Kumavstand i m	51,9						60,7								
	Fall i %		28,7					24,0								
	Kote innv. bunn	160,77						163,45								164,91
Type og dim	200Sort PVC SN8															

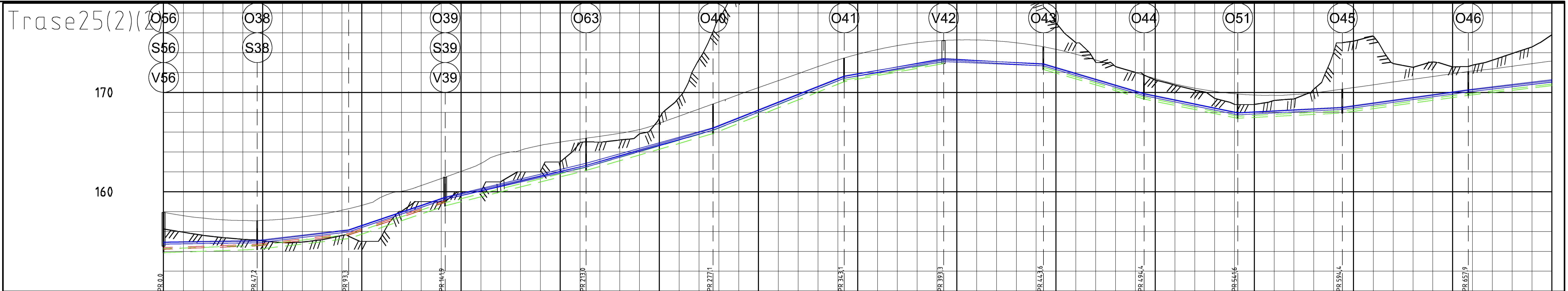
PROFIL NR																																			
Grunneier																																			
Markslag																																			
Grunnforhold																																			
TERRENG H / TOPP VEGDEKKE	157,92	158,35	158,87	159,46	160,11	160,77	161,43	162,06	162,67	163,24	163,76	164,23	164,65	165,03	165,38	165,70	165,98	166,20	166,37	166,52	166,65	166,79	166,92	167,06	167,20	167,33	167,47	167,77	167,90						
Hor vinkelpunktavstand i m																																			
Vannledning	Kumavstand i m	72,6						60,9																											
	Fall i %							48,9																											
	Kote utv. topp	154,94						160,34																											
Vannledning 2	Type og dim	225PVC SDR 34,4																																	
	Kumavstand i m	72,6						60,9																											
	Fall i %							49,6																											
Spillvannledning	Kote utv. topp	154,88						160,27																											
	Type og dim	160PVC SDR 34,4																																	
	Kumavstand i m	72,6							60,8																										
Pumpeledning spillvann	Fall i %							52,3																											
	Kote innv. bunn	154,21						159,60																											
	Type og dim	160PVC SN8																																	
Overvannledning	Kumavstand i m	71,8						60,9																											
	Fall i %							72,3																											
	Kote utv. topp	154,79						160,03																											
Overvannledning	Type og dim	250Sort PVC SN8																																	
	Kumavstand i m	72,6						60,9																											
	Fall i %							74,3																											
Overvannledning	Kote innv. bunn	153,86						159,26																											
	Type og dim	250Sort PVC SN8																																	

PROFIL NR				
Grunneier				
Markslag				
Grunnforhold				
TERRENG H / TOPP VEGDEKKE	158,73	157,66	157,76	
Hor vinkelpunktavstand i m		3,9	5,8	14,9
Vannledning	Kumavstand i m	7,3	14,9	
	Fall i %		16,4	43,1
	Kote utv. topp	158,73	157,66	157,76
Spillvannledning	Type og dim	160PVC SDR 21		
	Kumavstand i m	5,9	14,5	
	Fall i %		18,1	18,0
Pumpeledning spillvann	Kote innv. bunn	154,21	154,21	
	Type og dim	160PVC SN8		
	Kumavstand i m	5,8	14,8	
Overvannledning	Fall i %		18,3	31,4
	Kote utv. topp	154,79	154,79	
	Type og dim	160PVC SDR 13,6		
Overvannledning	Kumavstand i m	3,9	5,8	14,9
	Fall i %		6,9	29,9
	Kote innv. bunn	154,79	154,79	153,86
Type og dim	160PVC SN8			

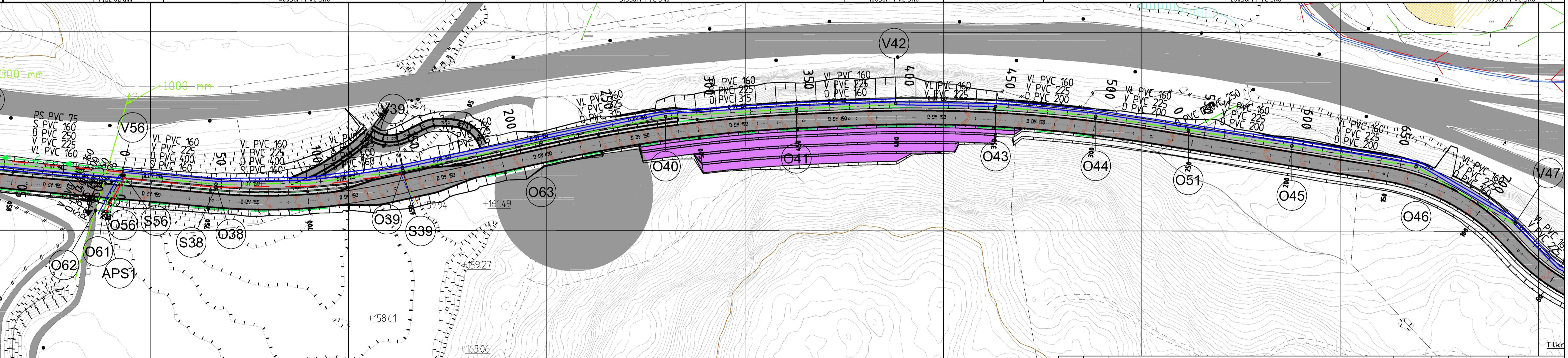


Status	Rev.	Endring	Utført	Kontr.	Ansv.	Dato
			JL		JL	08.12.2014
STAV HANDEL OG NÆRINGS-PARK AS			Målestokk	Format		
SVEBERG HANDEL OG NÆRINGS-PARK			1:1000	A1		
PLAN OG PROFIL			Oppdragsleder:			
TRASE 25, 25(2) OG 28			Jorulv Liaklev			
			Oppdragsnr.			
			11362001			

Disiplin	Løpnummer	Status	Rev.
VPS	H104	C	00

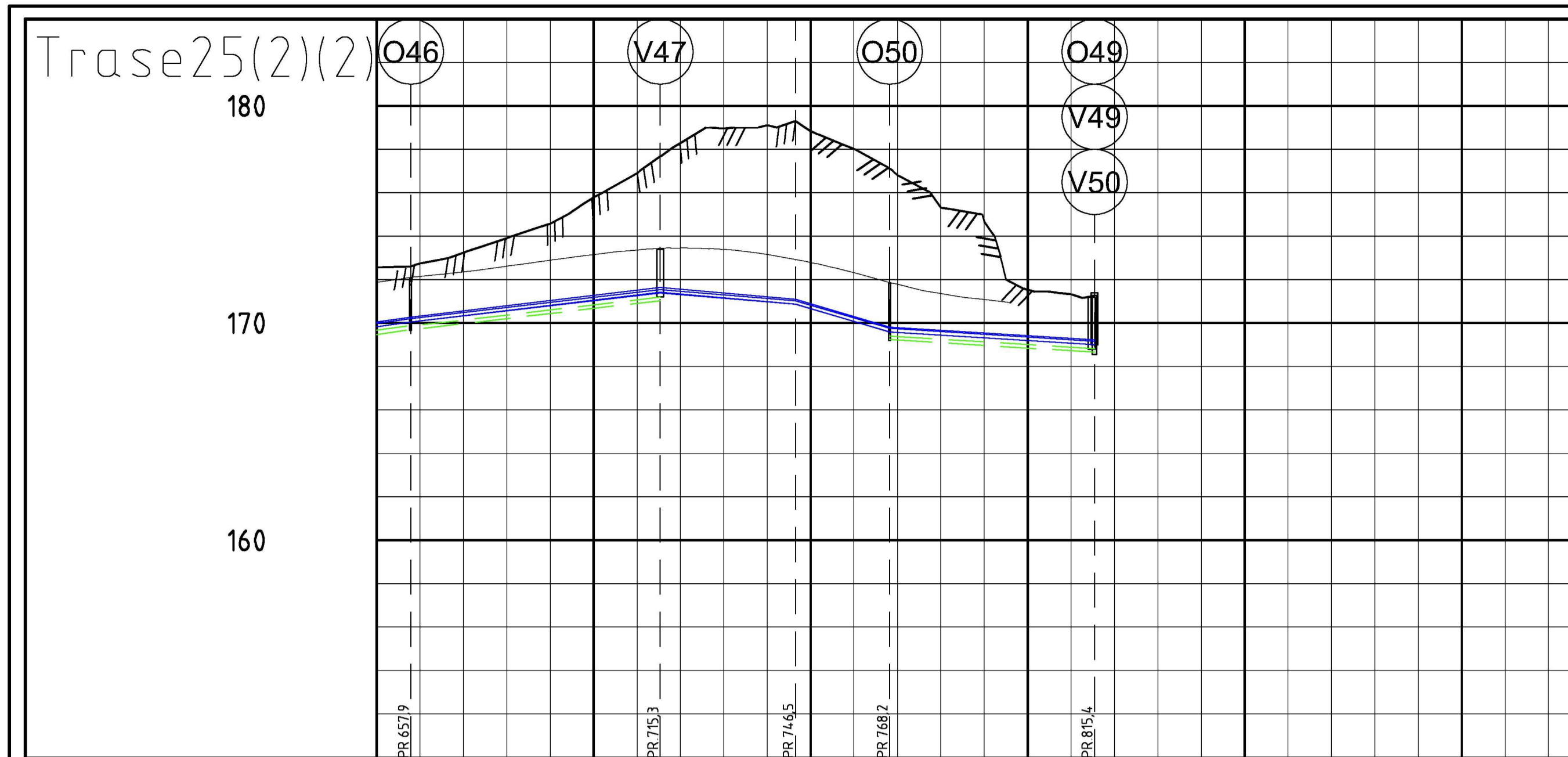


PROFIL NR		0	50	100	150	200	250	300	350	400	450	500	550	600	650	700																																															
Grunneier																																																															
Markslag																																																															
Grunnforhold																																																															
TERRENG H/TOPP VEGDEKKE		157,92	157,58	157,33	157,16	157,09	157,10	157,23	157,45	157,74	158,13	158,62	159,47	160,61	161,32	162,04	162,85	163,76	164,16	164,66	164,99	165,28	165,57	165,86	166,24	166,88	167,60	168,33	169,04	169,77	170,48	171,18	171,88	172,59	173,26	173,83	174,31	174,70	174,98	175,18	175,27	175,27	175,17	174,98	174,70	170,09	169,86	169,73	169,70	169,77	169,94	170,19	170,47	170,75	171,03	171,31	171,59	171,87	172,14	172,35	172,62	172,89	173,15
Hor. vinkelpunktavstand i m																																																															
Vannledning	Kumavstand i m	47,2	47,2	46,1	48,7	71,1	64,0	66,1	50,2	50,3	50,7	47,2	52,8	63,5	57,5																																																
	Fall i ‰	3,0	23,6	67,8	71,0	47,9	64,0	66,1	50,2	50,3	50,7	47,2	52,8	63,5	57,5																																																
	Kote utv topp	154,94	155,08	156,17	159,46	162,86	166,43	171,65	173,32	173,83	174,31	174,70	174,98	175,18	175,27	175,17	174,98	174,70	170,09	169,86	169,73	169,70	169,77	169,94	170,19	170,47	170,75	171,03	171,31	171,59	171,87	172,14	172,35	172,62	172,89	173,15																											
Type og dim		225PVC SDR 13,6																																																													
Vannledning 2	Kumavstand i m	47,2	46,1	48,6	71,1	64,0	66,1	50,2	50,3	50,7	47,2	52,8	63,5	57,5																																																	
	Fall i ‰	2,7	23,6	67,8	45,9	57,9	78,9	36,5	11,7	58,9	40,9	10,2	27,8	23,1																																																	
	Kote utv topp	154,88	155,01	156,10	159,39	162,65	166,36	171,58	173,41	173,83	174,32	174,70	174,98	175,18	175,27	175,17	174,98	174,70	170,09	169,86	169,73	169,70	169,77	169,94	170,19	170,47	170,75	171,03	171,31	171,59	171,87	172,14	172,35	172,62	172,89	173,15																											
Type og dim		160PVC SDR 34,4																																																													
Spillvannledning	Kumavstand i m	47,2	46,1	48,6	71,1	64,0	66,1	50,2	50,3	50,7	47,2	52,8	63,5	57,5																																																	
	Fall i ‰	7,2	23,5	67,6	50,2	58,0	79,0	36,4	11,7	59,0	40,8	10,2	27,8	23,2																																																	
	Kote innv bunn	154,21	154,55	155,64	158,93	162,15	165,86	171,08	172,90	173,32	173,83	174,32	174,70	174,98	175,18	175,27	175,17	174,98	174,70	170,09	169,86	169,73	169,70	169,77	169,94	170,19	170,47	170,75	171,03	171,31	171,59	171,87	172,14	172,35	172,62	172,89	173,15																										
Type og dim		160PVC SN8																																																													
Overvannledning	Kumavstand i m	47,2	46,1	48,6	71,1	64,0	66,1	50,2	50,3	50,7	47,2	52,8	63,5	57,5																																																	
	Fall i ‰	7,2	23,6	67,7	50,2	58,0	79,0	36,4	11,7	59,0	40,8	10,2	27,8	23,2																																																	
	Kote innv bunn	153,86	154,20	155,29	158,58	161,75	165,46	170,68	172,50	172,92	173,43	173,92	174,41	174,69	174,88	174,97	174,97	174,97	170,09	169,86	169,73	169,70	169,77	169,94	170,19	170,47	170,75	171,03	171,31	171,59	171,87	172,14	172,35	172,62	172,89	173,15																											
Type og dim		400Sort PVC SN8																																																													

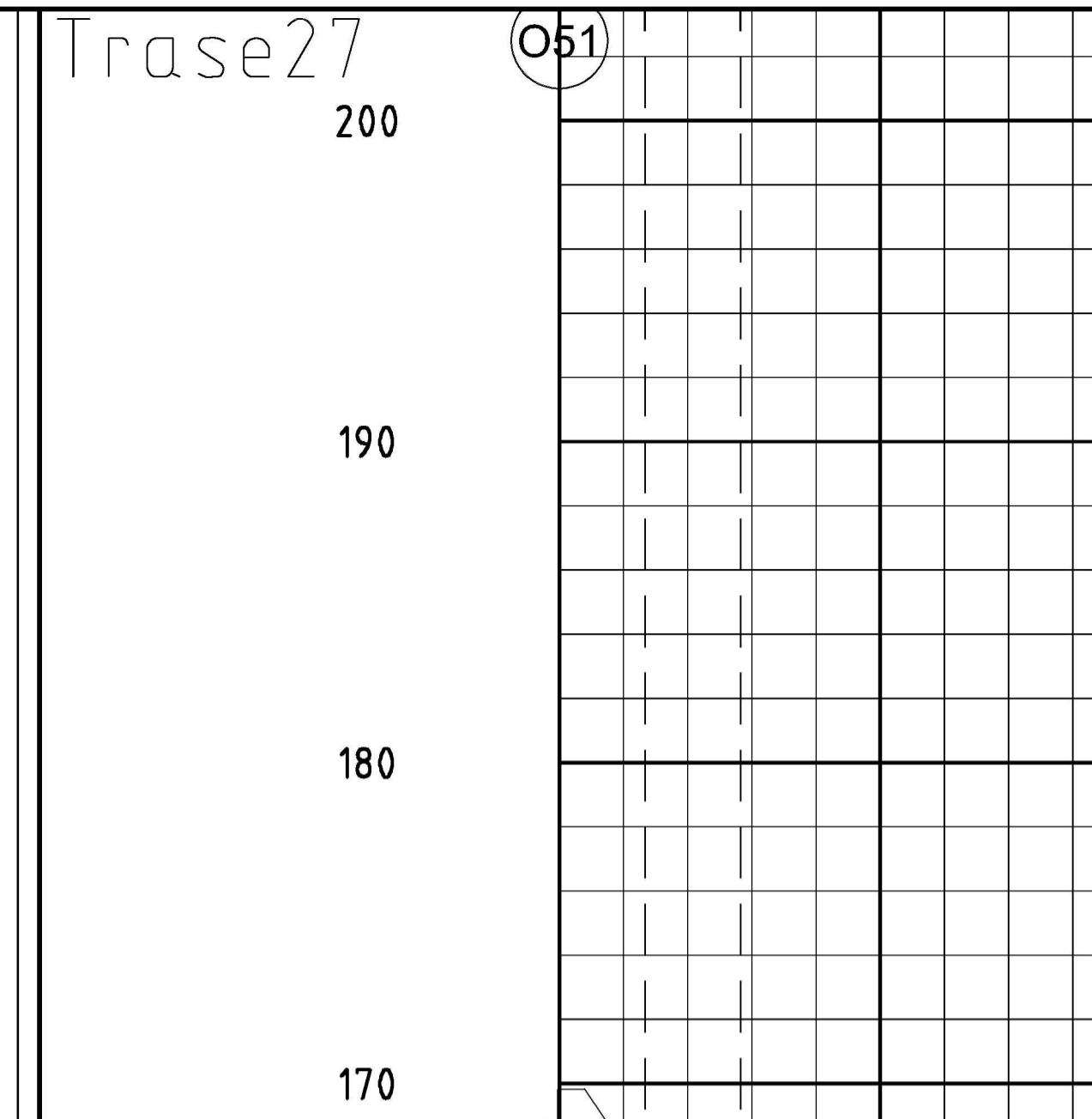


Status	Rev.	Endring	Utført	Kontr.	Ansv.	Dato
STAV HANDEL OG NÆRINGS-PARK AS			JL		JL	08.12.2014
SVEBERG HANDEL OG NÆRINGS-PARK			Målestokk	Format		
			1:1000	A1		
PLAN OG PROFIL			Oppdragsleder:			
TRASE 25 (2)X2 P 0 - 700			Jorulv Liaklev			
			Oppdragsnr.			
			11362001			
Disiplin		Løpnummer	Status		Rev.	
VPS		H105	C		00	

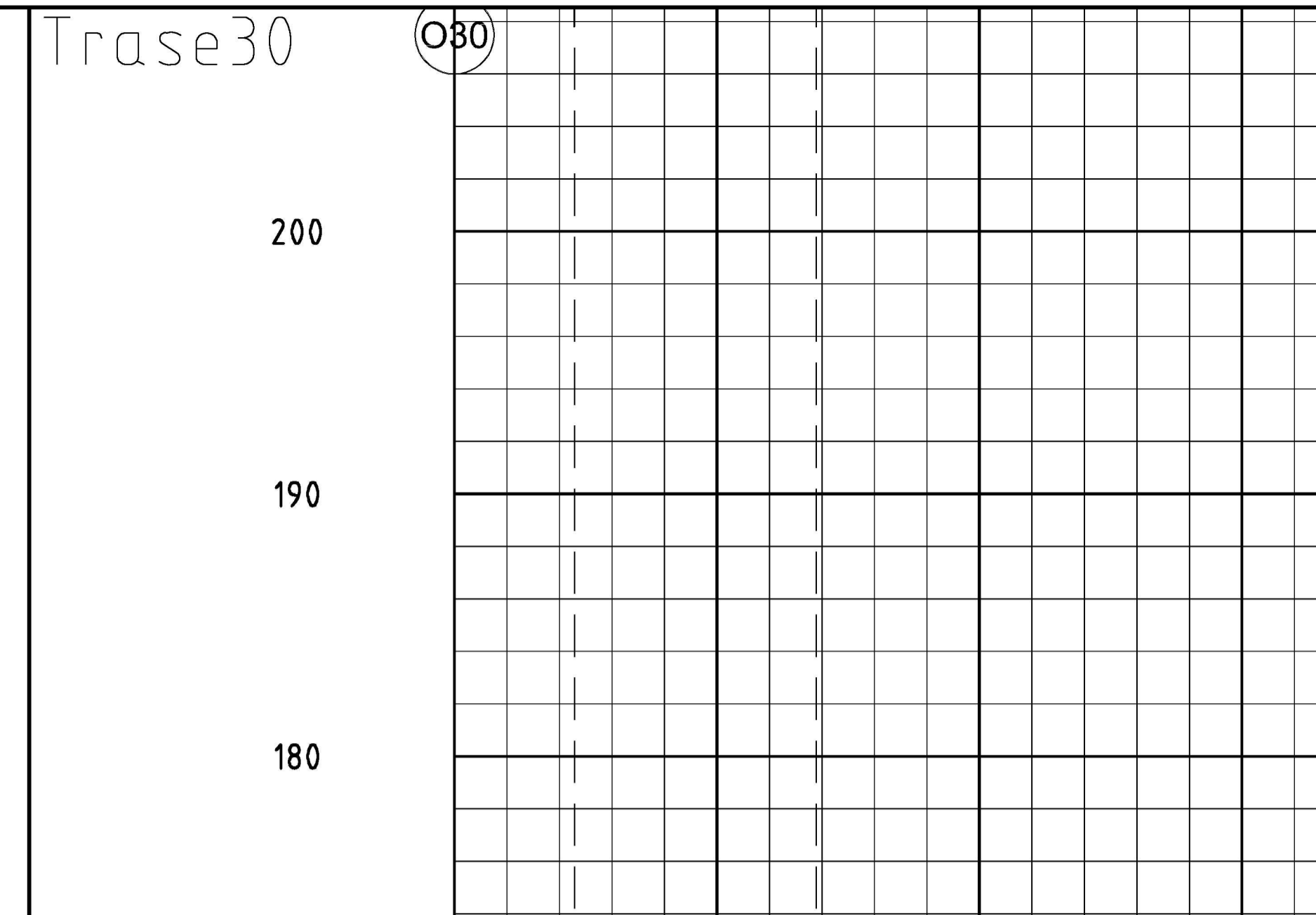
SWECO
 Sweco Norge AS
 BOMVEGEN 13, 7725 STEINKJER
 TLF.: 920 90 842 FAX.:



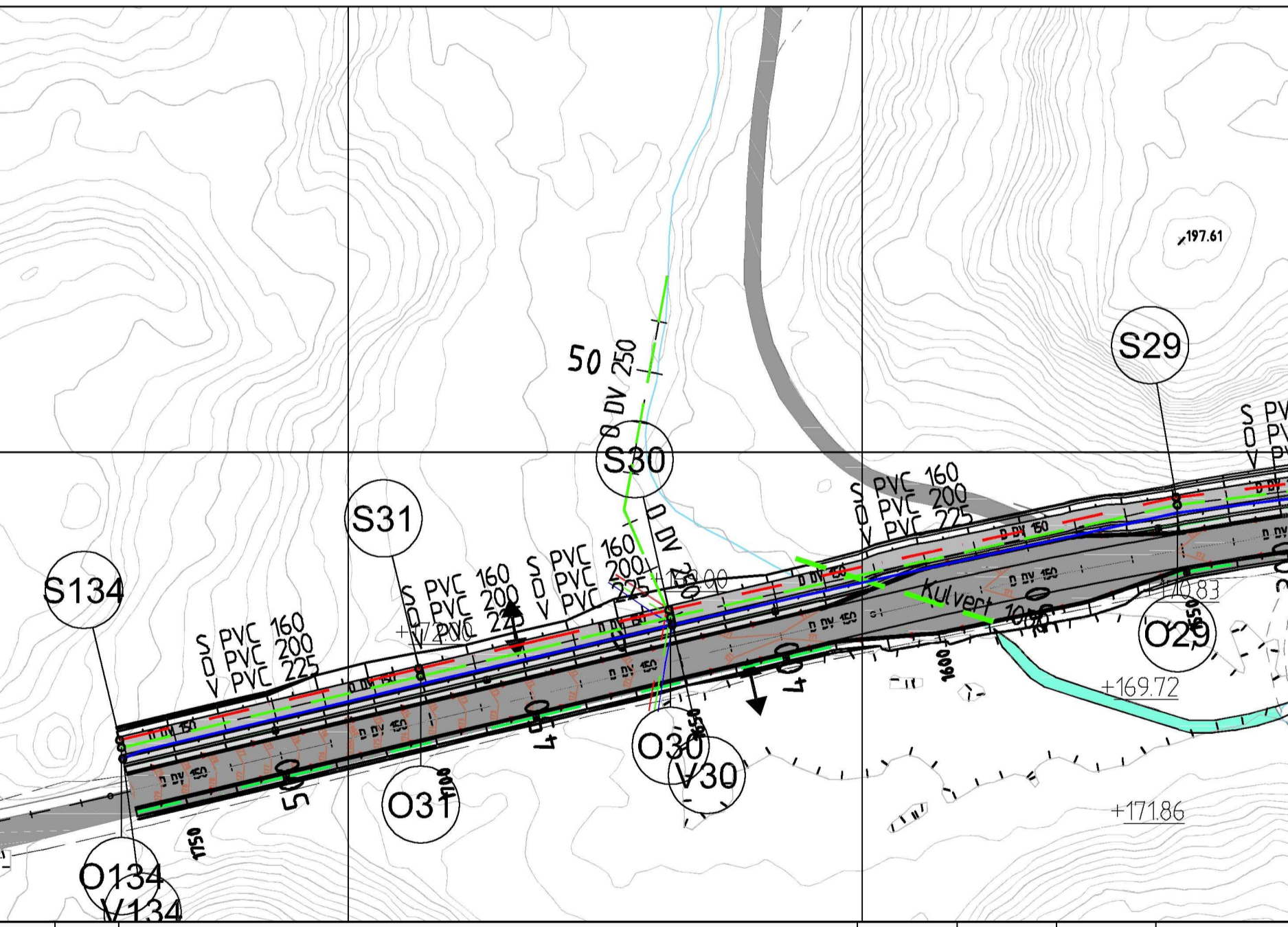
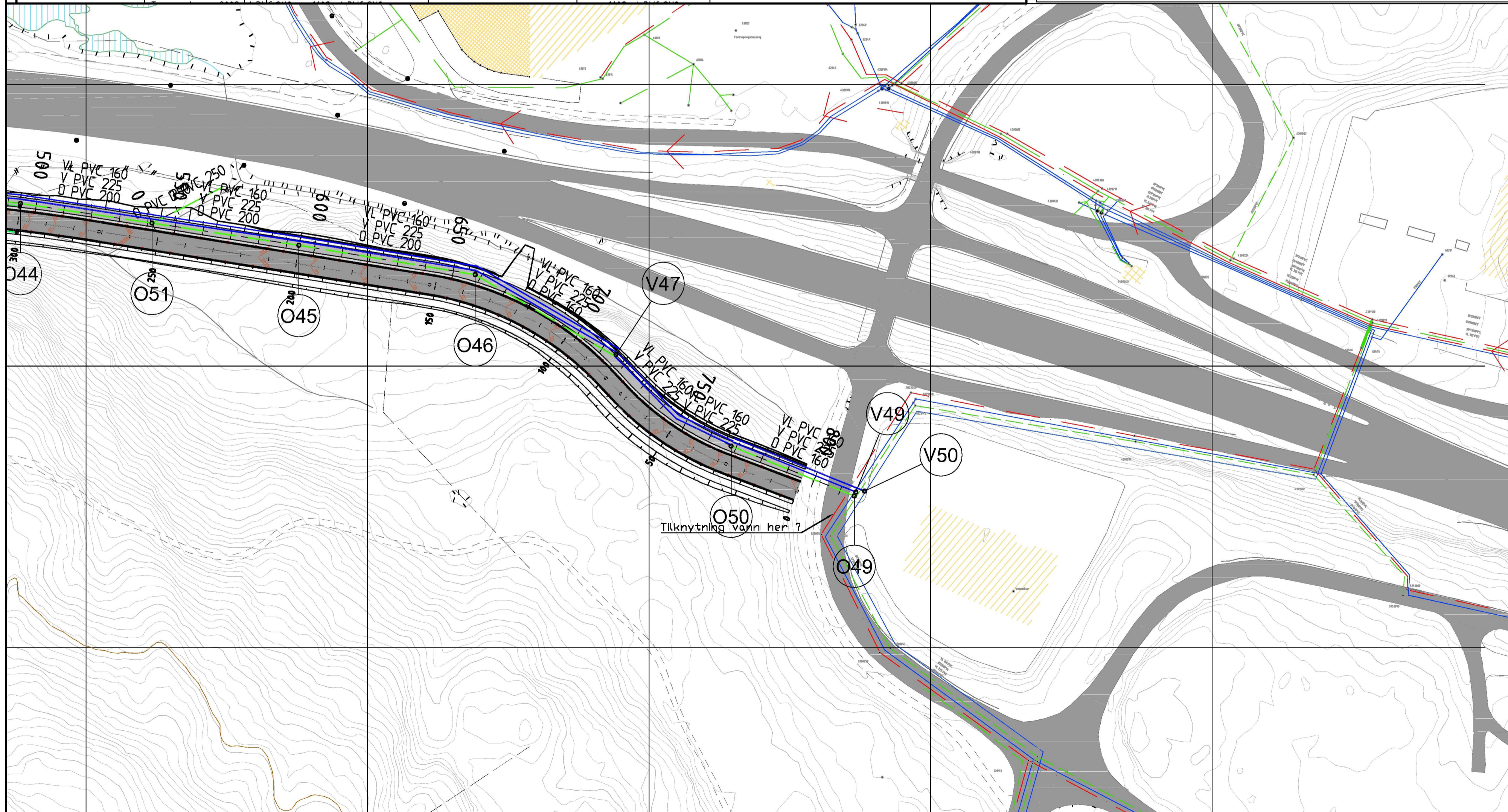
PROFIL NR	650						700			750			800			850			900				
Grunneier																							
Markslag																							
Grunnforhold																							
TERRENG H / TOPP VEGDEKKE	171,87	172,14	172,35	172,62	172,89	173,15	173,36	173,45	173,39	173,15	172,78	172,20	171,77	171,35	171,07	171,53	171,31						
Hor vinkelpunktavstand i m	63,5	57,5	31,2	21,7	47,2																		
Vannledning	Kumavstand i m	63,5	57,5	31,1	21,7	46,6																	
	Fall i ‰	27,8	23,7	17,3	59,4	12,2																	
	Kote ulv topp	170,05	170,27	171,64	171,10	169,81																	
Vannledning 2	Type og dim	225PVC SDR 34,4						225PVC SDR 13,6			225PVC SDR 34,4												
	Kumavstand i m	63,5	57,5	31,0	21,9	47,1																	
	Fall i ‰	27,8	23,1	16,3	59,2	11,7																	
Overvannsledning	Kote ulv topp	169,99	170,21	171,54	171,03	169,75	169,17	168,23															
	Type og dim	160PVC SDR 34,4																					
	Kumavstand i m	63,5	57,5	47,2																			
Overvannsledning	Fall i ‰	27,8	23,2	12,4																			
	Kote innv bunn	169,48	169,70	171,03	169,25	168,66																	
	Type og dim	250Sør PVC SN8																					



PROFIL NR	0			50		
Grunneier						
Markslag						
Grunnforhold						
TERRENG H / TOPP VEGDEKKE	169,83	168,00	166,00			
Hor vinkelpunktavstand i m	13,3	14,9				
Overvannsledning	Kumavstand i m	13,3	14,9			
	Fall i ‰	119,3	52,7			
	Kote innv bunn	167,40	165,81	165,02		
Type og dim	250Sør PVC SN8					



PROFIL NR	0			50			100			150		
Grunneier												
Markslag												
Grunnforhold												
TERRENG H / TOPP VEGDEKKE	170,68	169,00	169,00	169,00	169,12	168,66	167,89					
Hor vinkelpunktavstand i m	22,8	68,9	46,1									
Overvannsledning	Kumavstand i m	22,8	68,9	46,1								
	Fall i ‰	4,9										
	Kote innv bunn	167,99	167,66									
Type og dim	250DV_0 SN8											

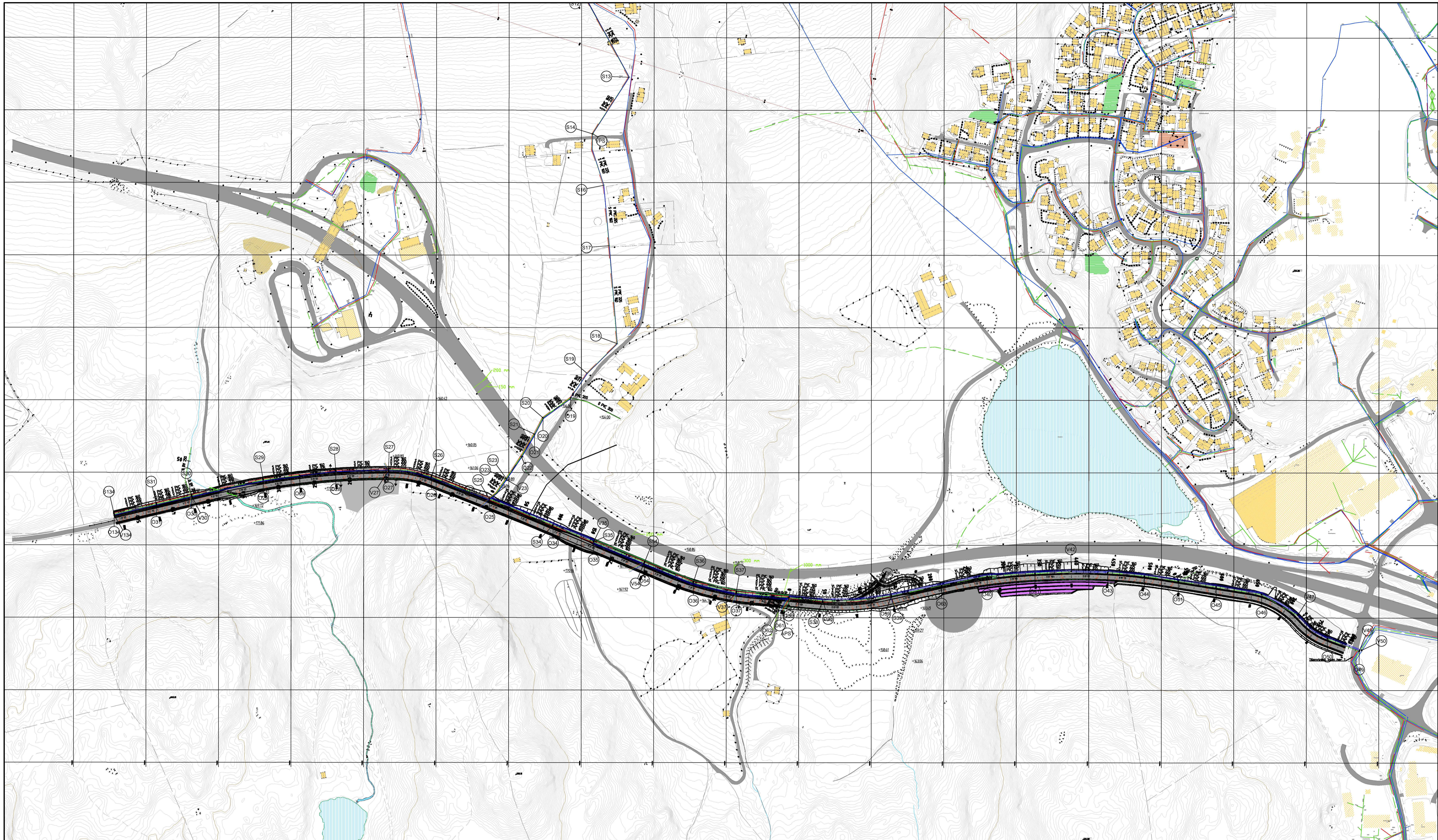



Status	Rev.	Endring	Utført	Kontr.	Ansv.	Dato
			JL		JL	08.12.2014
Målestokk			Format			
1:1000			A1			
Oppdragsleder:			Oppdragsnr.			
Jorulv Liaklev			11362001			
Disiplin	Løpnummer	Status	Rev.			
VPS	H106	C	00			

STAV HANDEL OG NÆRINGS-PARK AS
SVEBERG HANDEL OG NÆRINGS-PARK
 PLAN OG PROFIL
 TRASE 25(2)(2) P 650 - ENDE, 27 OG 30



Sweco Norge AS
 BOMVEGEN 13, 7725 STEINKJER
 TLF.: 920 90 842 FAX.:



Status	Rev	Endring	Utført	Kontr.	Ansv.	Dato
			JL		JL	08.12.2014
STAV HANDEL OG NÆRINGSPARK AS			Målestokk	Format		
SVEBERG HANDEL OG NÆRINGSPARK			1:1000	A1		
PLAN LEDNINGER			Oppdragsteder: Jorulv Liaklev			
LEDNINGER I VEGEN			Oppdragsnr: 11362001			
 Sweco Norge AS BOMVEGEN 13, 7725 STEINKJER TLF.: 920 90 842 FAX.:			Disiplin:	Løpenummer:	Status:	Rev:
			VPS	H107	C	00